



SEZIONE B

Parabrezza

Lunotti

Finestre



ELENCO PARABREZZA

Barbi
Bianchi
Borsani
Bova
Breda
C.A.M. Autodromo
Cacciamali
Carvin
Dalla Via
De Simon
Fiat Iveco
Imea
Inbus
Irizar
Macchi
Mat Mar

Menarini
Mercedes
Minerva
Neoplan
Orlandi
Padane
Pistoiesi
Portesi
Renault
Ruggeri
Seac
Setra
Van Hool
Viberti
Volvo



BARBI				
Codice Ricarbus	Rif. Originale		Tipo veicolo / Descrizione	Guarnizione
40.0108	320013	H=mm.1380 Lsup=mm.2440 Linf=mm.2720	68	43.0141
40.0127	C2	H=mm.1612 Lsup=mm.2445 Linf=mm.2710	70	43.0141
40.0199	320001	H=mm.1544 Lsup=mm.2005 Linf=mm.2094	VOLVO ITALIA 99 B 10	
40.0211	320002	H=mm.1528 Lsup=mm.2380 Linf=mm.2570	75 C5	
40.0322	320010	H=mm.1310 Lsup=mm.2335 Linf=mm.2700	370 12.26	
40.0614	320019	H=mm.1520 Lsup=mm.2135 Linf=mm.2350	VOLVO ITALIA 99 II SERIE B 12	
40.0617	320018	H=mm.1648 Lsup=mm.2160 Linf=mm.2410	ECHO BUS	

BIANCHI				
Codice Ricarbus	Rif. Originale	Misure	Tipo veicolo / Descrizione	Guarnizione
40.0196		H=mm.1560 Lsup=mm. Linf=mm.2530	LB 106	43.0118
40.0197		H=mm.1390 Lsup=mm. Linf=mm.2415	LB 102-104	43.0118
40.0198		H=mm.1310 Lsup=mm. Linf=mm.2580	LB 32-34	43.0118
40.0666	81.75.103.250	H=mm.1100 Lsup=mm. Linf=mm.2585	MAN NM 152	
40.0681		H=mm.1275 Lsup=mm.2265 Linf=mm.2573	BR 9021	



BORSANI

Codice Ricarbus	Rif. Originale	Misure	Tipo veicolo / Descrizione
40.0315		H=mm.976 Lsup=mm.1823 Linf=mm.1910	A 70

BOVA

Codice Ricarbus	Rif. Originale	Misure	Tipo veicolo / Descrizione
40.0671		H=mm.1765 Lsup=mm. Linf=mm.	FUTURA FASCIA SFUMATA
40.0672		H=mm.1765 Lsup=mm. 2345 Linf=mm. 2615	FUTURA INCOLORE

BREDA

Codice Ricarbus	Rif. Originale	Misure	Tipo veicolo / Descrizione
40.0213	R653601019	H=mm.1150 Lsup=mm.2274 Linf=mm.2344	5001.10.00
40.0288	R453605029	H=mm.1419 Lsup=mm.2190 Linf=mm.2164	A 45
40.0348	R60361109	H=mm.1405 Lsup=mm. Linf=mm.2430	5001

CACCIAMALI

Codice Ricarbus	Rif. Originale	Misure	Tipo veicolo / Descrizione
40.0359	04391/40	H=mm.1240 Lsup=mm.2010 Linf=mm.2123	A 90.14
40.0560	06062/40	H=mm.1310 Lsup=mm.2120 Linf=mm.2230	A 70 / 90 GT / TEMA A 100 E 18
40.0862	C03206/34.1	H=mm.1450 Lsup=mm. Linf=mm.1955	TCM 890
40.0865	C27308216/40	H=mm.1260 Lsup=mm. Linf=mm.2100	49 / 59E12 THESI
40.0867	C06507	H=mm. 1637 Lsup=mm. 1970 Linf=mm.2130	EUROPOLIS



C.A.M. AUTODROMO			
Codice Ricarbus	Rif. Originale	Misure	Tipo veicolo / Descrizione
40.0148	540112	H=mm.1335 Lsup=mm.2320 Linf=mm.2660	370.83
40.0195	540109	H=mm.1258 Lsup=mm.2320 Linf=mm.2670	370.80
40.0327		H=mm.1070 Lsup=mm.2045 Linf=mm.2115	176
40.0383	540256	H=mm.1155 Lsup=mm.1750 Linf=mm.1760	POLLICINO C/FASCIA VERDE
40.0532	540113	H=mm.1170 Lsup=mm. L.inf=mm.2200	177 FT
40.0543	MOD. 001	H=mm. Lsup=mm. Linf=mm.	A60
40.0620	540126	H=mm. 119,5 Lsup=mm. 2221 Linf=mm. 2150	BUSSOTTO SERIGRAFATO
40.0837	540131	H=mm. 1282 Lsup=mm. 2160 Linf=mm. 2315	ALE'
40.0883	540181	H=mm. 1575 Lsup=mm.2520 Linf=mm.2765	MAN MONOBLOC A21/23

CARVIN			
Codice Ricarbus	Rif. Originale	Misure	Tipo veicolo / Descrizione
40.0543	MOD. 001	H=mm. Lsup=mm. Linf=mm.	A 60 / A 90 / A 70



DALLAVIA				
Codice Ricarbus	Rif. Originale	Misure	Tipo veicolo / Descrizione	Guarnizione
40.0150	20510	H=mm.1085 Lsup=mm. Linf=mm.1085	199S SX	
40.0188	20527	H=mm.1300 Lsup=mm.2280 Linf=mm.2420	202/S 370.12.30	43.0118
40.0212	20541	H=mm.1280 Lsup=mm.2365 Linf=mm.2532	212 PALLADIO	
40.0668		H=mm. Lsup=mm. Linf=mm.	EURORIDER	
40.0870	31325	H=mm. Lsup=mm. Linf=mm.	202/S GIOTTO FASCIA VERDE	

DE SIMON			
Codice Ricarbus	Rif. Originale	Misure	Tipo veicolo / Descrizione
40.0328	C55360110	H=mm.1530 Lsup=mm.2033 Linf=mm.2400	STARBUS
40.0538	M99956020	H=mm. 1090 Lsup=mm. 1955 Linf=mm. 1955	418
40.0568	C675360110	H=mm.1667 Lsup=mm. 2365 Linf=mm. 2400	STARBUS SCANIA FASCIA VERDE



FIAT IVECO				
Codice Ricarbus	Rif. Originale	Misure	Tipo veicolo / Descrizione	Guarnizione
40.0024	8453708	H=mm.1090 Lsup=mm1135 Linf=mm.1230	306 308 309 314 343 DX - SPIGOLI VIVI	43.0053
40.0025	8453709	H=mm.1090 Lsup=mm1135 Linf=mm.1230	307 308 309 314 343 SX - SPIGOLI VIVI	43.0053
40.0026	8460822	H=mm.1085 Lsup=mm1982 Linf=mm.2068	370 12.25/26	
40.0027	4778531	H=mm.1270 Lsup=mm.2010 Linf=mm.2100	370 R / S	43.0074
40.0028	8457918	H=mm.810 Lsup=mm.1780 Linf=mm.2010	418 PIANO	
40.0032	423390060	H=mm.1130 Lsup=mm.2370 Linf=mm.2460	315.08.17	
40.0033	8465742	H=mm.805 Lsup=mm.2176 Linf=mm.1946	470 570 I SERIE	43.0032
40.0034	8481609	H=mm.1006 Lsup=mm.2014 Linf=mm.2174	470 570 II SERIE	43.0065
40.0035	8478310	H=mm.1010 Lsup=mm.2190 Linf=mm.2004	670	
40.0101	5434222	H=mm.788 Lsup=mm.1642 Linf=mm.1733	242	
40.0163	4779487	H=mm.1209 Lsup=mm.2088 Linf=mm.2060	471 F1	43.0114
40.0184	4806160	H=mm.1270 Lsup=mm.2010 Linf=mm.2120	370 R / S BRONZO CON ANTENNA	
40.0189	96000026	H=mm.1009 Lsup=mm.980 Linf=mm.1154	306 308 309 314 GL DX	
40.0205	9621765	H=mm.890 Lsup=mm.1700 Linf=mm.1820	A55 60 70	
40.0319		H=mm. Lsup=mm. Linf=mm.	A 70 HANDICAPPATI	
40.0546	4806160	H=mm.1270 Lsup=mm. Linf=mm.2120	370/S BRONZO S.GOB.	



40.0550	4806160	H=mm.1270 Lsup=mm. Linf=mm.2120	370/S BRONZO S/ANTENNA	
40.0566	4868269	H=mm.1325 Lsup=mm.2140 Linf=mm.2375	380 EUROCLASS BRONZO	43.0175
40.0589	93171651	H=mm.1710 Lsup=mm. Linf=mm.2375	380HD BRONZO	43.0176
40.0611	4859550	H=mm.1325 Lsup=mm. Linf=mm.2375	380H INCOLORE	43.0175
40.0612	98460210	H=mm.1130 Lsup=mm. Linf=mm.2060	490 590 BRONZO	
40.0652	500315496	H=mm.1213 Lsup=mm.2405 Linf=mm.2513	491 CITYCLASS BRONZO C/SERIGRAFIA	43.0192
40.0717	99487667	H=mm.1584 Lsup=mm. Linf=mm.2506	MY WAY BRONZO	
40.0877	99487667/V	H=mm.1584 Lsup=mm. Linf=mm.2506	MY WAY VERDE	
40.0882	93171651/V	H=mm.1710 Lsup=mm. Linf=mm.2375	380HD VERDE	43.0176

GARBARINI				
Codice Ricarbus	Rif. Originale	Misure	Tipo veicolo / Descrizione	Guarnizione
40.0026		H=mm.1085 Lsup=mm.1982 Linf=mm.2067	308 SATURNO Z3	
40.0138		H=mm.1173 Lsup=mm.2232 Linf=mm.2557	370 Z9 GL BIANCO	
40.0158		H=mm.1178 Lsup=mm.2010 Linf=mm.2100	370 Z6	43.0115
40.0182		H=mm.1133 Lsup=mm.1112 Linf=mm.1223	308 DX BIANCO	
40.0187		H=mm.1138 Lsup=mm. Linf=mm.2500	306 308	
40.0246		H=mm. Lsup=mm. Linf=mm.	Z2 SX	



IMEA			
Codice Ricarbus	Rif. Originale	Misure	Tipo veicolo / Descrizione
40.0410		H=mm.1510 Lsup=mm.2545 Linf=mm.2490	370

INBUS				
Codice Ricarbus	Rif. Originale	Misure	Tipo veicolo / Descrizione	Guarnizione
40.0037	A4360501	H=mm.1037 Lsup=mm.2187 Linf=mm.2115	U / S 210	43.0121
40.0038	M99995621	H=mm.1490 Lsup=mm. Linf=mm.1240	I 210 176 DX	43.0136
40.0039	M99995622	H=mm.1490 Lsup=mm. Linf=mm.1240	I 210 176 SX	43.0136
40.0040	SA06360501	H=mm.1035 Lsup=mm.2010 Linf=mm.2060	U 150	43.0133
40.0095	SC01360110	H=mm.1500 Lsup=mm. Linf=mm.1240	I210 / 177 DX	43.0136
40.0096	SC01360105	H=mm.1500 Lsup=mm. Linf=mm.1241	I210 / 177 SX	43.0136
40.0134	686932	H=mm.1150 Lsup=mm. Linf=mm.2212	FEDERTRASPORTI 201 FT	
40.0135	SA01360501	H=mm.1035 Lsup=mm. Linf=mm.2055	U 177	43.0134
40.0136	SA15360501	H=mm.1090 Lsup=mm. Linf=mm.2142	U 210 FT	43.0132
40.0139	SC09360105	H=mm.1500 Lsup=mm. Linf=mm.1240	I 210 / 188 / 240 / 330 SX	43.0136
40.0140	SC09360110	H=mm.1500 Lsup=mm. Linf=mm.1241	I 210 / 188 / 240 / 330 DX	43.0136
40.0185	M99956030	H=mm.1357 Lsup=mm. Linf=mm.1895	280 AUTOSNODATO 177-4 FT	43.0134
40.0277	SA04360501	H=mm.1037 Lsup=mm.2187 Linf=mm.2115	176	



IRIZAR			
Codice Ricarbus	Rif. Originale	Misure	Tipo veicolo / Descrizione
40.0831	4LP344030	H=mm.1755 L=mm.2570	HD 12.35 CENTURY BASSO
40.0832		H=mm.1892 L.Sup=mm.2315 L.Inf. = mm. 2585	HD 13.37 CENTURY ALTO
40.0834		H=mm.1755 L=mm.2620	12.35 ANCHO

MACCHI			
Codice Ricarbus	Rif. Originale	Misure	Tipo veicolo / Descrizione
40.0272	85412154	H=mm.1200 Lsup=mm.2135 Linf=mm.2080	471 F1 121
40.0282		H=mm.1060 Lsup=mm. Linf=mm.2095	418
40.0307		H=mm. Lsup=mm. Linf=mm.	TEOREMA
40.0556	85412253	H=mm.1173 Lsup=mm. Linf=mm.2238	480
40.0618		H=mm. Lsup=mm. Linf=mm.	471 PIANO

MAT MAR			
Codice Ricarbus	Rif. Originale	Misure	Tipo veicolo / Descrizione
40.0191		H=mm.1282 Lsup=mm.2365 Linf=mm.2532	370
40.0192		H=mm.900 Lsup=mm. Linf=mm.	370



MENARINI				
Codice Ricarbus	Rif. Originale	Misure	Tipo veicolo / Descrizione	Guarnizione
40.0036	686931	H=mm.1139 Lsup=mm.2245 Linf=mm.2245	201/1 TELAIO>15835	43.0060
40.0041	686930	H=mm.1136 Lsup=mm.2245 Linf=mm.2245	201/1 TELAIO<15834	43.0060
40.0087	687007	H=mm.1220 Lsup=mm.2280 Linf=mm.2247	1211/NL	
40.0104	687010	H=mm.1288 Lsup=mm.2193 Linf=mm.2340	110 303	
40.0130	686807	H=mm.900 Lsup=mm. Linf=mm.2078	1201	
40.0132	50634	H=mm.1056 Lsup=mm.2102 Linf=mm.2017	316	
40.0134	686932	H=mm.1150 Lsup=mm. Linf=mm.2212	201/2	
40.0159	687000	H=mm.1130 Lsup=mm.2225 Linf=mm.2330	308/L 1211	
40.0210	687011	H=mm.1162 Lsup=mm.2095 Linf=mm.2240	315 MAGIRUS	
40.0252	687001	H=mm.960 Lsup=mm.2228 Linf=mm.2335	1141/3	
40.0281	100292	H=mm.1141 Lsup=mm.2195 Linf=mm.2157	201/2	
40.0288	R453605029	H=mm. 1415 Lsup=mm.2192 Linf=mm.2165	2001 PIANO	
40.0317	686925	H=mm.816 Lsup=mm.1885 Linf=mm.2140	418	
40.0325	100087	H=mm.1550 Lsup=mm. Linf=mm.2240	101 SB RIALZATO / 102	
40.0337	108869	H=mm.1204 Lsup=mm.2240 Linf=mm.2149	220 LS-LU SERIGRAFATO	
40.0338	72840	H=mm.1335 Lsup=mm.2188 Linf=mm.2235	101 SB	



40.0348	R603601109	H=mm.1405 Lsup=mm. Linf=mm.2430	5001.12	
40.0380	97989	H=mm.1475 Lsup=mm.2295 Linf=mm.2495	120 L FASCIA VERDE	
40.0536	686921	H=mm.813 Lsup=mm.1835 Linf=mm.2066	1241	
40.0578	686912	H=mm.1007 Lsup=mm.2160 Linf=mm.1910	418 AC/AL	
40.0586	686915	H=mm. Lsup=mm. Linf=mm.	1221 / 1231	
40.0644	D011995	H=mm.1255 Lsup=mm. 2055 Linf=mm. 2015	230 CON SERIGRAFIA	
40.0700	D022227	H=mm.1265 Lsup=mm.2137 Linf=mm.2204	221 / 321 CON SERIGRAFIA	
40.0860	D036813	H=mm.1085 Lsup=mm.2230 Linf=mm.2410	231	
40.0873	D037433	H=mm. 1110 Lsup=mm. 2385 Linf=mm. 2583	240	

MERCEDES				
Codice Ricarbus	Rif. Originale	Misure	Tipo veicolo / Descrizione	Guarnizione
40.0562	301.671.28.10	H=mm.1352 Lsup=mm.2336 Linf=mm.2670	O303 RHS FASCIA VERDE	43.0179
40.0563	301.671.27.10	H=mm.1570 Lsup=mm.2350 Linf=mm.2685	O303 RHD FASCIA VERDE	43.0179
40.0591	301.671.19.10	H=mm.1205 Lsup=mm.2660 Linf=mm.2350	O303 BASSO FASCIA VERDE	43.0179
40.0656	356.671.26.10	H=mm.1328 Lsup=mm Linf=mm.2245	O404 BASSO FASCIA VERDE	43.0190
40.0658	A.613.671.00.1 0	H=mm.1570 Lsup=mm.2135 Linf=mm.2225	O350 FV / O404 ALTO FASCIA VERDE	



40.0659	3.431.173.401	H=mm.1656 Lsup=mm. Linf=mm.2596	O550 INTEGRO	
40.0660	366.671.01.10	H=mm.1495 Lsup=mm.2332 Linf=mm.2554	O408 INCOLORE	43.0191
40.0682	357.671.08.10	H=mm.1073 Lsup=mm Linf=mm.2563	O405 INCOLORE	
40.0879	A.628.671.17.1 0	H=mm.1317 Lsup=mm Linf=mm.2268	O530 CITARO INCOLORE	
40.0880	A.628.671.06.1 0	H=mm.1317 Lsup=mm Linf=mm.2268	O530 CITARO VERDE	
40.0881	A.628.671.07.1 0	H=mm.1673 Lsup=mm Linf=mm.2216	O530 CITARO SER. ALTO	
40.0886		H=mm.1220 Lsup=mm Linf=mm.2580	O407	
40.0892	A.628.671.14.1 0	H=mm. Lsup=mm Linf=mm.	O530 CITARO INTERURBANO	
40.0895		H=mm.1656 Lsup=mm Linf=mm.2596	O550 INTEGRO FASCIA VERDE 315UL / NF	

MINERVA

Codice Ricarbus	Rif. Originale	Misure	Tipo veicolo / Descrizione
40.0147		H=mm.1268 Lsup=mm. Linf=mm.2740	MERCEDES 125
40.0339		H=mm.1330 Lsup=mm. Linf=mm.2560	115 L125
40.0357		H=mm.1315 Lsup=mm.2395 Linf=mm.2585	115 L80



NEOPLAN			
Codice Ricarbus	Rif. Originale	Misure	Tipo veicolo / Descrizione
40.0592	220105700	H=mm.1058 Lsup=mm. Linf=mm. 2845	SUP INCOLORE
40.0593	220103210	H=mm.1058 Lsup=mm. Linf=mm.2890	N116/122 INFERIORE BRONZO FASCIA VERDE
40.0650	220105801	H=mm.1320 Lsup=mm. 2650 Linf=mm. 2845	TFA SUPERIORE BRONZO
40.0667	220103405	H=mm.1830 Lsup=mm. Linf=mm.2818	316 SHD TRANSLINER BRONZO
40.0689		H=mm.1320 Lsup=mm. 2610 Linf=mm. 2845	122 SUPERIORE BRONZO
40.0714	220103400	H=mm.1575 Lsup=mm. Linf=mm.2810	316 N BRONZO TRANSLINER KU

NOGE			
Codice Ricarbus	Rif. Originale	Misure	Tipo veicolo / Descrizione
40.0893	08M45347	H=mm. Lsup=mm. Linf=mm.	SPRINTER



ORLANDI				
Codice Ricarbus	Rif. Originale	Misure	Tipo veicolo / Descrizione	Guarnizione
40.0146		H=mm.1220 Lsup=mm.2060 Linf=mm.2180	370C M.86	
40.0153	72160050	H=mm.1210/1300 Lsup=mm.2120 Linf=mm.2315	POKER II SERIE	
40.0162		H=mm.1105 Lsup=mm. Linf=mm.2480	370B M.72	
40.0186		H=mm.1140 Lsup=mm. Linf=mm.2130	343 REGIONALE	
40.0214	72150070	H=mm.1174/1255 Lsup=mm.2042 Linf=mm.2215	POKER 315 M.97	
40.0313	72150077	H=mm.1720 Lsup=mm. Linf=mm.2500	DOMINO BIANCO	
40.0542		H=mm. Lsup=mm. Linf=mm.	MOD.85	
40.0557	72150080	H=mm.1272 Lsup=mm.2180 Linf=mm.2360	POKER III SERIE	
40.0558	72150082	H=mm.1200 Lsup=mm.2100 Linf=mm.2270	POKERINO III SERIE	
40.0561	72150081	H=mm. 1720 Lsup=mm. Linf=mm. 2500	DOMINO GT-GTS BRONZO C/SERIGRAFIA FASCIA VERDE	
40.0609		H=mm.1260 Lsup=mm.1995 Linf=mm.2150	POKER 10.20	
40.0677	4010024122	H=mm.1580 Lsup=mm.2480 Linf=mm.2180	EURORIDER VERDE C/SERIGRAFIA	43.0178
40.0874		H=mm. 1720 Lsup=mm. Linf=mm. 2500	DOMINO GT VERDE C/SERIGRAFIA FASCIA VERDE	
40.0875	72150088	H=mm. Lsup=mm. Linf=mm.	DOMINO 2001 S/RESISTENZA	
72150074	72150074	H=mm. Lsup=mm. Linf=mm.	DOMINO HD INFERIORE	
72150085	72150085	H=mm. Lsup=mm. Linf=mm.	TOP CLASS BRONZO FASCIA VERDE	



		Linf=mm.	VERDE C/SERIGRAFIA	
72150088	72150088	H=mm.1740 Lsup=mm.2300 Linf=mm.2570	DOMINO 2001 FASCIA VERDE	

PADANE			
Codice Ricarbus	Rif. Originale	Misure	Tipo veicolo / Descrizione
40.0063	61001015	H=mm.1380 Lsup=mm.2240 Linf=mm.2400	X4 ZX SPIGOLI VIVI
40.0103	61001014	H=mm.1235 Lsup=mm.2065 Linf=mm.2225	Z/S
40.0105	61001006	H=mm.1221 Lsup=mm.2205 Linf=mm.2357	O303
40.0109	61001012	H=mm.1240 Lsup=mm.2205 Linf=mm.2417	Z3
40.0137	61001002	H=mm.1255 Lsup=mm.2100 Linf=mm.2400	308 S72
40.0209	61001021	H=mm.1225 Lsup=mm.2320 Linf=mm.2460	Z2
40.0437	61001021	H=mm.1218 Lsup=mm.2325 Linf=mm.2470	Z2 SPIGOLI VIVI
40.0554	61001020	H=mm.1383 Lsup=mm.2320 Linf=mm.2470	MX X2 C/FASCIA VERDE
40.0621	61001017	H=mm.1419 Lsup=mm.2420 Linf=mm.2735	S2 MERCEDES

PISTOIESI			
Codice Ricarbus	Rif. Originale	Misure	Tipo veicolo / Descrizione
40.0204		H=mm.1060 Lsup=mm. Linf=mm.2110	418



PORTESI				
Codice Ricarbus	Rif. Originale	Misure	Tipo veicolo / Descrizione	Guarnizione
40.0145	3029	H=mm.1497 Lsup=mm.2045 Linf=mm.2260	370.10.24	43.0139
40.0194	2401	H=mm.850 Lsup=mm.2010 Linf=mm.1860	418	43.0139
40.0254	4160	H=mm.1305 Lsup=mm. Linf=mm.1360	370 418 DX	43.0139
40.0255	4161	H=mm.1305 Lsup=mm. Linf=mm.1361	370 418 SX	43.0139
40.0350	14285	H=mm.1190 Lsup=mm.2070 Linf=mm.2115	571	43.0139
40.0354	2407	H=mm.1315 Lsup=mm.2110 Linf=mm.2030	470	43.0139
40.0360	2409	H=mm.1230 Lsup=mm.1870 Linf=mm.1920	316 CORTO	43.0139
40.0362	23579	H=mm.1545 Lsup=mm.2124 Linf=mm.2083	415 AUTOSNODATO	43.0139
40.0363	2406	H=mm.1135 Lsup=mm.1860 Linf=mm.1945	316 LUNGO	43.0139
40.0371	6514	H=mm.1262 Lsup=mm.2030 Linf=mm.1955	380	43.0139
40.0403	25929	H=mm.1383 Lsup=mm. Linf=mm.1995	CIVIBUS 8.75	43.0139
40.0425	2393	H=mm.1240 Lsup=mm. Linf=mm.1311	306 SX	43.0139
40.0426	2381	H=mm.1240 Lsup=mm. Linf=mm.1310	306 DX	43.0139



RENAULT			
Codice Ricarbus	Rif. Originale	Misure	Tipo veicolo / Descrizione
40.0581	5001851082	H=mm.1370 Lsup=mm.2230 Linf=mm.2320	FR1 BRONZO
40.0582	5001851081	H=mm.1630 Lsup=mm. Linf=mm.2320	FR1 GTX BRONZO
40.0869	5010482390	H=mm.1630 Lsup=mm. Linf=mm.2320	FR1 GTX VERDE

RUGGERI			
Codice Ricarbus	Rif. Originale	Misure	Tipo veicolo / Descrizione
40.0160		H=mm.930 Lsup=mm. Linf=mm.	252 329
40.0253		H=mm.1030 Lsup=mm.2060 Linf=mm.2090	329 429 A60 A70 A90

SEAC			
Codice Ricarbus	Rif. Originale	Misure	Tipo veicolo / Descrizione
40.0208	900302006	H=mm.1003 Lsup=mm.1983 Linf=mm.1843	316 418 I772



SETRA				
Codice Ricarbus	Rif. Originale	Misure	Tipo veicolo / Descrizione	Guarnizione
40.0156	3.431.125.401	H=mm.1334 Lsup=mm.2310 Linf=mm.2500	215 H / 213 / 211H	43.0168
40.0436	3.431.128.401	H=mm.1590 Lsup=mm.2295 Linf=mm.2555	215 HD / 211HD	43.0169
40.0590	34.311.400.401	H=mm.1340 Lsup=mm.2580 Linf=mm.2580	215 HR	
40.0622	3.431.166.401	H=mm.1725 Lsup=mm.2265 Linf=mm.2610	315 HD	
40.0659	3431173401	H=mm.1656 Lsup=mm. Linf=mm.2596	S315NF - 315 UL	
40.0691	3.431.151.401	H=mm.1470 Lsup=mm. Linf=mm.2677	215 SL/UL	
40.0866	3.431.174.401	H=mm. 1510 Lsup=mm. Linf=mm. 2740	315 H / 250 SPECIAL	
40.0884	3.431.181.701	H=mm.1910 Lsup=mm.2470 Linf=mm.2600	315 GT HD RISCALDATO	
40.0890	3.431.175.401	H=mm.1890 Lsup=mm.2275 Linf=mm.2510	315 HDH	
40.0891	3.431.180.401	H=mm. Lsup=mm. Linf=mm.	215 HDH	
40.0895		H=mm.1656 Lsup=mm. Linf=mm.2596	315 UL / NF FASCIA VERDE 215 HDH	

SIT CAR				
Codice Ricarbus	Rif. Originale	Misure	Tipo veicolo / Descrizione	Guarnizione
40.0876		H=mm. Lsup=mm. Linf=mm.	MB 412 EUROPA	



<u>VAN HOOL</u>			
Codice Ricarbus	Rif. Originale	Misure	Tipo veicolo / Descrizione
40.0871	657821046	H=mm.1490 Lsup=mm. Linf=mm.2570	ALIZEE 2
40.0872	657821076	H=mm.1690 Lsup=mm. Linf=mm.2580	ALIZEE 3
40.0896		H=mm. Lsup=mm. Linf=mm.	AG 300

<u>VIBERTI</u>			
Codice Ricarbus	Rif. Originale	Misure	Tipo veicolo / Descrizione
40.0208	900302006	H=mm.998 Lsup=mm. Linf=mm.2110	316 / 418
40.0323	900302016	H=mm.1320 Lsup=mm. Linf=mm.1985	471 470 480
40.0552	912757202	H=mm. 1245 Lsup=mm. 2135 Linf=mm. 2100	490 BRONZO / FASCIA VERDE

<u>VOLVO</u>			
Codice Ricarbus	Rif. Originale	Misure	Tipo veicolo / Descrizione
40.0155		H=mm.1300 Lsup=mm. Linf=mm.	GR1
40.0199	320001	H=mm.1550 Lsup=mm.1995 Linf=mm.2090	ITALIA 99
40.0894		H=mm. Lsup=mm. Linf=mm.	SIDERAL



Elenco lunotti

Barbi
Bianchi
De Simon
Fiat Iveco
Garbarini
Imea
Inbus
Macchi
Menarini
Orlandi
Padane
Portesi



<u>BARBI</u>			
	Rif. Originale	Misure	Tipo veicolo / Descrizione
40.0244		H=mm.702 Lsup=mm. Linf=mm.1504	A55
40.0314	320301	H=mm. Lsup=mm. Linf=mm.	ITALIA 99 GRIGIO
40.0379	320302	H=mm.930 Lsup=mm. Linf=mm.2040	MOD 76 BRONZO

<u>BIANCHI</u>			
Codice Ricarbus	Rif. Originale	Misure	Tipo veicolo / Descrizione
40.0351		H=mm.1085 Lsup=mm. Linf=mm.2450	LB 102
40.0352		H=mm.1085 Lsup=mm. Linf=mm.2451	LB 102 BRONZO
40.0353		H=mm.1085 Lsup=mm. Linf=mm.2452	LB 102 VERDE
40.0358		H=mm.1085 Lsup=mm. Linf=mm.2453	LB 102 EUR
40.0415		H=mm.963 Lsup=mm.2320 Linf=mm.2200	LB 32 - 34
40.0416		H=mm.990 Lsup=mm. Linf=mm.2370	LB 32 - 34
	Rif. Originale	Misure	Tipo veicolo / Descrizione

<u>DE SIMON</u>			
Codice Ricarbus	Rif. Originale	Misure	Tipo veicolo / Descrizione
40.0411	SC55360120	H=mm. Lsup=mm. Linf=mm.	STARBUS



FIAT IVECO			
Codice Ricarbus	Rif. Originale	Misure	Tipo veicolo / Descrizione
40.0042	8453705	H=mm. Lsup=mm. Linf=mm.	343
40.0044	8460885	H=mm.672 Lsup=mm. Linf=mm.2104	370
40.0045	8453800	H=mm. Lsup=mm. Linf=mm.	418
40.0046	8465765	H=mm.761 Lsup=mm. Linf=mm.1751	470
40.0128		H=mm. Lsup=mm. Linf=mm.	306 DX
40.0129		H=mm. Lsup=mm. Linf=mm.	306 SX
40.0164	4779482	H=mm.821 Lsup=mm. Linf=mm.1751	471 EFFEUNO
40.0207	4818362	H=mm. Lsup=mm. Linf=mm.	370/S
40.0244	9628876	H=mm.702 Lsup=mm. Linf=mm.1504	A55
40.0285	4818363	H=mm. Lsup=mm. Linf=mm.	370/S GRIGIO
40.0320	4840259	H=mm. Lsup=mm. Linf=mm.	471 / 480 TURBOCITY
40.0417	42331345	H=mm.810 sup=mm. Linf=mm.2220	315 8.17
40.0641	4866587	H=mm.600 Lsup=mm. Linf=mm.2000	380 N GRIGIO
40.0642	4868281	H=mm.600 Lsup=mm. Linf=mm.2000	380 HD
40.0647	4853612	H=mm.600 Lsup=mm. Linf=mm.2000	380 N INCOLORE
40.0653	99443158	H=mm.534 Lsup=mm. Linf=mm.2081	491 CITY CLASS



40.0861	99488813	H=mm. Lsup=mm. Linf=mm.	MY WAY
---------	----------	-------------------------------	--------

GARBARINI			
Codice Ricarbus	Rif. Originale	Misure	Tipo veicolo / Descrizione
40.0533		H=mm.102 Lsup=mm. Linf=mm.2250	BRONZO

IMEA			
Codice Ricarbus	Rif. Originale	Misure	Tipo veicolo / Descrizione
40.0378		H=mm.1060 Lsup=mm. Linf=mm.2030	I 330
40.0411	SC55360120	H=mm. Lsup=mm. Linf=mm.	370
40.0549		H=mm.1071 Lsup=mm. Linf=mm.2030	I 240

INBUS			
Codice Ricarbus	Rif. Originale	Misure	Tipo veicolo / Descrizione
40.0258	SA04360507	H=mm.795 Lsup=mm. Linf=mm.1955	U 210 / 176
40.0267	SA10360507	H=mm.790 Lsup=mm. Linf=mm.1955	U 210 / 177 / 176
40.0289	SA15360507	H=mm.720 Lsup=mm. Linf=mm.1955	177 FT
40.0336	SC09360490	H=mm.1020 Lsup=mm. Linf=mm.2030	I 330
40.0364		H=mm.860 Lsup=mm. Linf=mm.2110	
40.0422	C01360405	H=mm.742 Lsup=mm. Linf=mm.1955	I 210 VERDE
40.0530	SC16360405	H=mm.1020 Lsup=mm. Linf=mm.2030	I 330



MACCHI			
Codice Ricarbus	Rif. Originale	Misure	Tipo veicolo / Descrizione
40.0361		H=mm.1085 Lsup=mm. Linf=mm.2300	470 PIANO
R85410232	85410232	H=mm.1064 Lsup=mm. Linf=mm.1925	PIANO
R82410013	82410013	H=mm. Lsup=mm. Linf=mm.	

MENARINI			
Codice Ricarbus	Rif. Originale	Misure	Tipo veicolo / Descrizione
40.0173	686909	H=mm. Lsup=mm. Linf=mm.	418
40.0349	R60360120	H=mm. Lsup=mm. Linf=mm.	BREDA/MENARINI
40.0434	73796	H=mm. 780 Lsup=mm. Linf=mm.2010	SBH 101 DOPPIO
40.0447	684418	H=mm.930 Lsup=mm. Linf=mm.2040	110 SL INCOLORE
40.0531	686918	H=mm. Lsup=mm. Linf=mm.	343
40.0555	R45365039	H=mm.870 Lsup=mm. Linf=mm.2115	2001
686929		H=mm.1110 Lsup=mm. Linf=mm.2115	201 INCOLORE



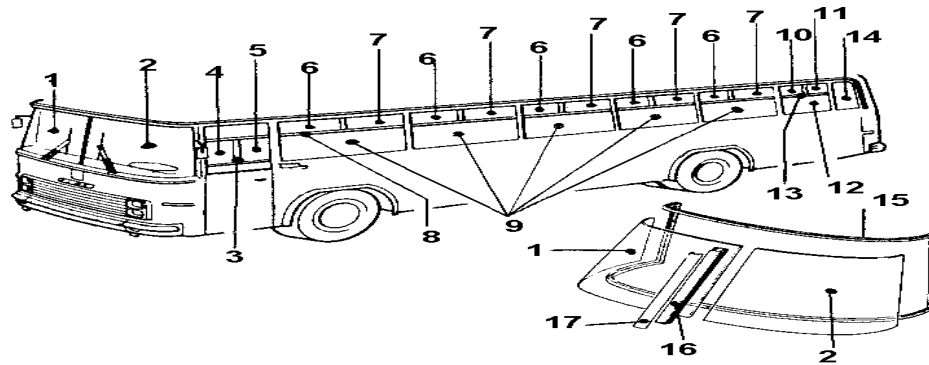
<u>ORLANDI</u>			
Codice Ricarbus	Rif. Originale	Misure	Tipo veicolo / Descrizione
40.0713	4006224598	H=mm. Lsup=mm. Linf=mm.	EURORIDER GRIGIO
72000184	72000184		POKER
72020024	72020024	H=mm.870 Lsup=mm. Linf=mm.2130	POKER GRIGIO
72030152	72030152	H=mm. Lsup=mm. Linf=mm.	315 POKER
72160011	72160011	H=mm.1080 Lsup=mm. Linf=mm.2190	DOMINO BRONZO
72160012	72160012	H=mm.750 Lsup=mm. Linf=mm.2160	POKER III SERIE
72160013	72160013	H=mm.750 Lsup=mm. Linf=mm.2070	POKERINO III SERIE
72160017	72160017	H=mm. Lsup=mm. Linf=mm.	2001 DOMINO

<u>PADANE</u>			
Codice Ricarbus	Rif. Originale	Misure	Tipo veicolo / Descrizione
40.0435	61350022	H=mm.1015 Lsup=mm.2138 Linf=mm.2285	Z3 BRONZO

<u>PORTESI</u>			
Codice Ricarbus	Rif. Originale	Misure	Tipo veicolo / Descrizione
40.0427	2654	H=mm.990 Lsup=mm.1710 Linf=mm.1780	470 / 570
40.0655	15028	H=mm.1019 Lsup=mm. Linf=mm.1795	471
40.0718	25928	H=mm. Lsup=mm. Linf=mm.	CIVIBUS 8.75



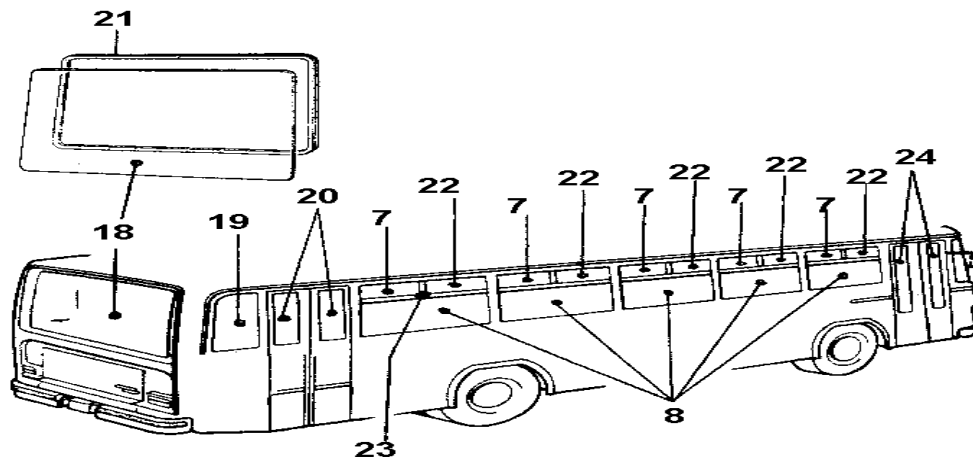
FINESTRE x AUTOBUS FIAT 306/3



ANTERIORE - LATO SX

- 1) Art. 40.0024 Rif.Or. 8453708 CRISTALLO PARABREZZA DX
- 2) Art. 40.0025 Rif.Or. 8453709 CRISTALLO PARABREZZA SX
- 3) Art. 43.0061 Rif.Or. 8451203 GUARNIZIONE x FINESTRA AUTISTA
- 4) Art. 40.0085 Rif.Or. 8454318 CRISTALLO ANTERIORE FINESTRA AUTISTA
- 5) Art. 40.0086 Rif.Or. 8454319 CRISTALLO POSTERIORE FINESTRA AUTISTA
- 8) Art. 40.0055 Rif.Or. 8454091 CRISTALLO INFERIORE
- Art. 43.0042 Rif.Or. 8453684 GUARNIZIONE CRISTALLO INFERIORE
- 10) Art. 40.0072 Rif.Or. 8454182 CRISTALLO LATERALE SX SCORREVOLE
- 13) Art. 42.0017 Rif.Or. 8454180 FINESTRA COMPLETA
- 14) Rif.Or. 8453715 CRISTALLO SX
- 15) Art. 43.0053 Rif.Or. 8451919 GUARNIZIONE PARABREZZA
- 16) Art. 43.0040 Rif.Or. 96002571 GUARNIZIONE CENTRALE
- 17) Art. 11.0062 Rif.Or. 8451407 MONTANTE

FINESTRE x AUTOBUS FIAT 306/3

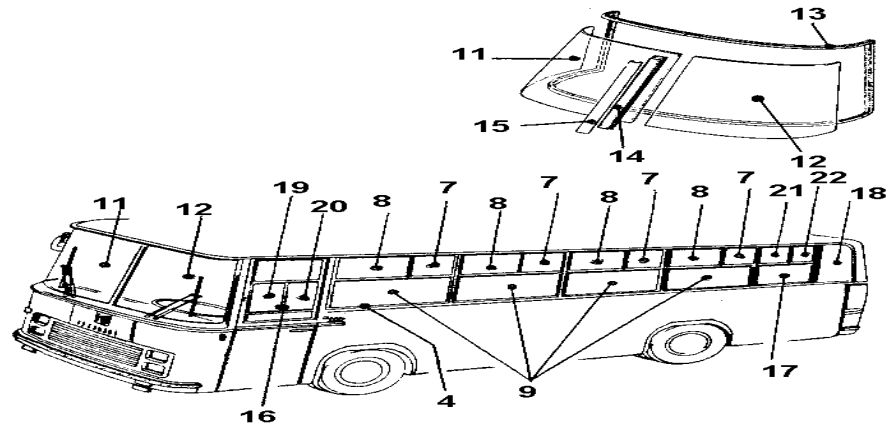


POSTERIORE - LATO DX

- 8) Art. 40.0055 Rif.Or. 8454091 CRISTALLO INFERIORE
- Art. 43.0042 Rif.Or. 8453684 GUARNIZIONE CRISTALLO INFERIORE
- 18) Art. 40.0042 Rif.Or. 8453705 LUNOTTO
- 19) Art. 40.0051 Rif.Or. 8453714 CRISTALLO DX
- Rif.Or. 8453770 GUARNIZIONE x CRISTALLO DX
- 20) Art. 43.0038 Rif.Or. 8451202 GUARNIZIONE CRISTALLO PORTA
- 21) Art. 43.0037 Rif.Or. 8451209 GUARNIZIONE x LUNOTTO
- 24) Art. 40.0064 Rif.Or. 8451213 CRISTALLO PORTA ANTERIORE



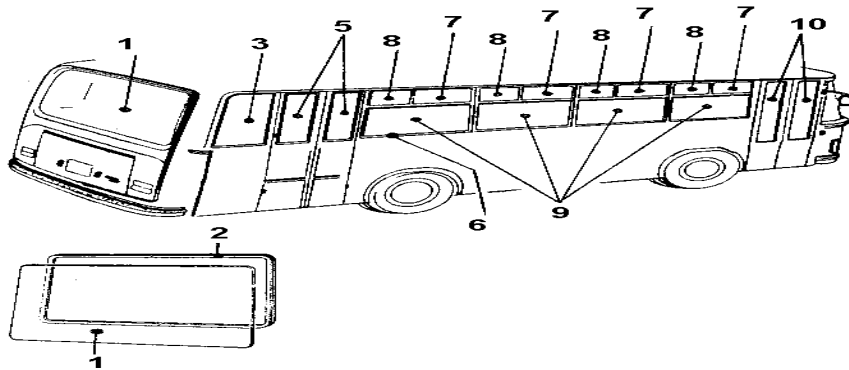
FINESTRE x AUTOBUS FIAT 308-308 L



ANTERIORE - LATO SX

- | | | |
|-----------------|------------------|--------------------------------------|
| 11)Art. 40.0024 | Rif.Or. 8453708 | CRISTALLO PARABREZZA DX |
| 12)Art. 40.0025 | Rif.Or. 8453709 | CRISTALLO PARABREZZA SX |
| 13)Art. 43.0053 | Rif.Or. 8451919 | GUARNIZIONE PARABREZZA |
| 14)Art. 43.0040 | Rif.Or. 96002571 | GUARNIZIONE CENTRALE |
| 15)Art. 11.0062 | Rif.Or. 8451407 | MONTANTE |
| 16)Art. 42.0020 | Rif.Or. 8454308 | FINESTRA AUTISTA COMPLETA |
| Art. 43.0051 | Rif.Or. 8451203 | GUARNIZIONE x FINESTRA AUTISTA |
| 18)Art. 43.0027 | Rif.Or. 8451207 | GUARNIZIONE CRISTALLO SX |
| 19)Art. 40.0085 | Rif.Or. 8454318 | CRISTALLO ANTERIORE AUTISTA 370x580 |
| 20)Art. 40.0086 | Rif.Or. 8454319 | CRISTALLO POSTERIORE AUTISTA 350x380 |

FINESTRE x AUTOBUS FIAT 308-308 L

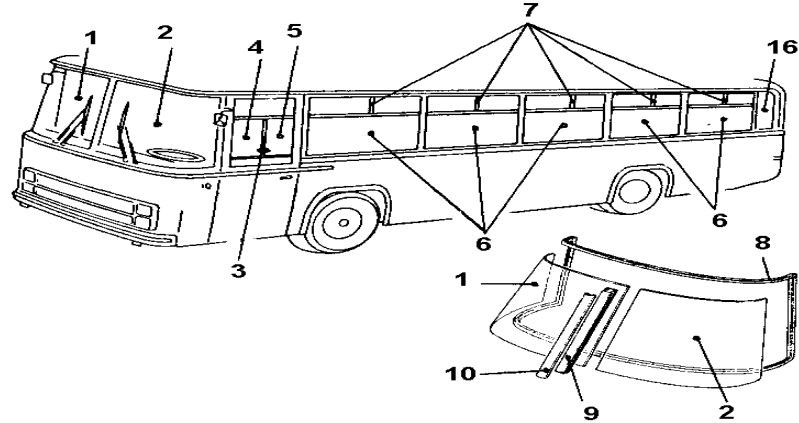


POSTERIORE - LATO DX

- | | | |
|-----------------|------------------|--|
| 1) Art. 40.0042 | Rif.Or. 8453705 | LUNOTTO |
| 2) Art. 43.0037 | Rif.Or. 8451209 | GUARNIZIONE LUNOTTO |
| 3) Art. 43.0063 | Rif.Or. 8451206 | GUARNIZIONE x CRISTALLO DX |
| 4) Art. 42.0040 | Rif.Or. 8454077 | FINESTRA COMPLETA DX |
| 5) Art. 43.0038 | Rif.Or. 8451214 | GUARNIZIONE CRISTALLO PORTA POSTERIORE |
| 6) Art. 42.0014 | Rif.Or. 8454076 | FINESTRA COMPLETA DX |
| 9) Art. 40.0055 | Rif.Or. 8454091 | CRISTALLO DX-SX INFERIORE 570x1455 x AUTOBUS 308 |
| Art. 40.0081 | Rif.Or. 96002624 | CRISTALLO INFERIORE DX-SX 570x1680 x AUTOBUS 308 L |

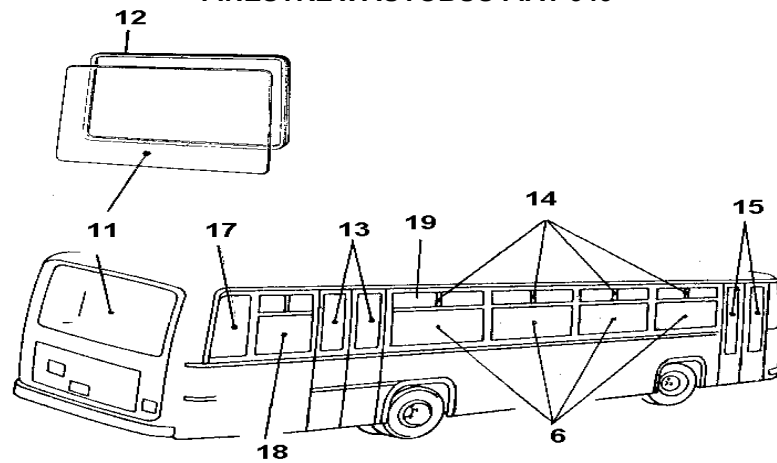


FINESTRE x AUTOBUS FIAT 343



ANTERIORE - LATO SX

FINESTRE x AUTOBUS FIAT 343

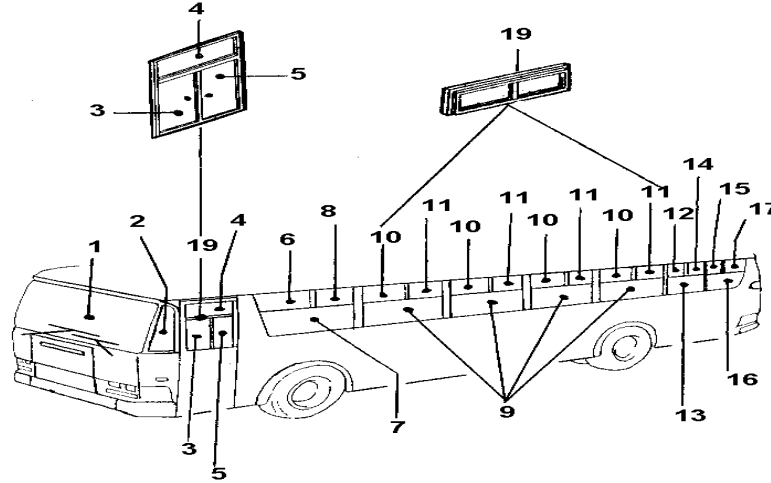


POSTERIORE - LATO DX

- | | | |
|------------------|------------------|--|
| 1) Art. 40.0024 | Rif.Or. 8453708 | CRISTALLO PARABREZZA DX |
| 2) Art. 40.0025 | Rif.Or. 8453709 | CRISTALLO PARABREZZA SX |
| 3) Art. 42.0020 | Rif.Or. 8454308 | FINESTRA AUTISTA COMPLETA |
| 4) Art. 40.0085 | Rif.Or. 8454318 | CRISTALLO ANTERIORE AUTISTA 370x580 |
| 5) Art. 40.0086 | Rif.Or. 8454319 | CRISTALLO POSTERIORE AUTISTA 350x380 |
| 7) Art. 42.0038 | Rif.Or. 8454153 | FINESTRA COMPLETA SX |
| 8) Art. 43.0053 | Rif.Or. 8451919 | GUARNIZIONE PARABREZZA |
| 9) Art. 43.0040 | Rif.Or. 96002571 | GUARNIZIONE CENTRALE |
| 10) Art. 11.0062 | Rif.Or. 8451407 | MONTANTE |
| 11) Art. 40.0042 | Rif.Or. 8453705 | LUNOTTO |
| 12) Art. 43.0037 | Rif.Or. 8451209 | GUARNIZIONE LUNOTTO |
| 13) Art. 43.0038 | Rif.Or. 8451214 | GUARNIZIONE CRISTALLO PORTA POSTERIORE |
| 14) Art. 42.0037 | Rif.Or. 8454152 | FINESTRA COMPLETA DX |
| 15) Art. 40.0092 | Rif.Or. 8451806 | CRISTALLO PORTA ANTERIORE 260x1480 |
| 16) Art. 40.0292 | Rif.Or. 8453713 | CRISTALLO POSTERIORE SX |
| 17) Art. 40.0291 | Rif.Or. 8453712 | CRISTALLO POSTERIORE DX |
| 19) Art. 43.0028 | Rif.Or. 8453686 | GUARNIZIONE x FINESTRE |



FINESTRE x AUTOBUS FIAT 370.12.25

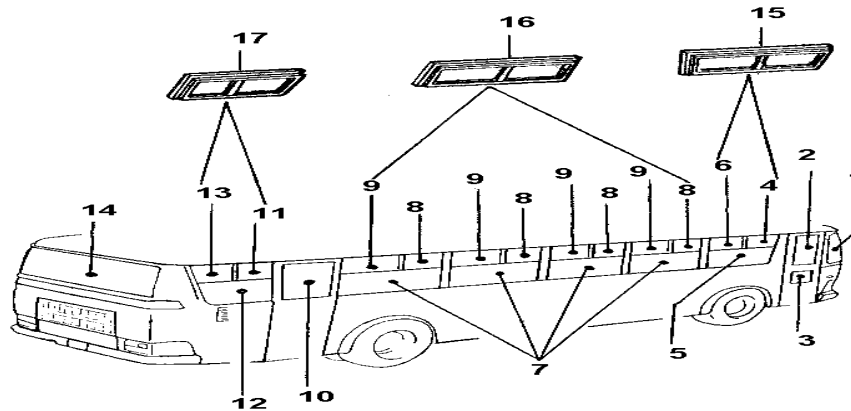


ANTERIORE - LATO SX

- 1) Art. 40.0026 Rif.Or. 8460882 PARABREZZA H=1094
Art. 43.0013 TENDITORE x GUARNIZIONE
- 2) Art. 40.0048 Rif.Or. 8460884 CRISTALLO LATERALE SX
- 3) Art. 40.0010 Rif.Or. 8460836 FINESTRA SCORREVOLE
ANTERIORE FINESTRA AUTISTA
- 4) Art. 40.0112 Rif.Or. 8460387 CRISTALLO SUPER. AUTISTA
- 5) Art. 40.0011 Rif.Or. 8460826 CRISTALLO SCORREVOLE
POSTERIORE FINESTRA AUTISTA
- 6) Art. 40.0097 Rif.Or. 8460840 CRISTALLO SCORREVOLE SX
- 7) Art. 40.0181 Rif.Or. 8460876 CRISTALLO INFERIORE SX
- 8) Art. 40.0113 Rif.Or. 8460830 CRISTALLO FISSO DX-SX
- 9) Art. 40.0017 Rif.Or. 8460827 CRISTALLO INFER. DX-SX
- 10) Art. 40.0098 Rif.Or. 8460835 CRISTALLO SCORREVOLE DX-SX

- 11) Art. 40.0074 Rif.Or. 8460834 CRISTALLO FISSO DX-SX
- 12) Art. 40.0070 Rif.Or. 8460829 CRISTALLO SCORREVOLE SX
- 13) Art. 40.0012 Rif.Or. 8460828 CRISTALLO INFER. SX
Art. 43.0086 Rif.Or. 8461191 GUARNIZIONE SX PENULTIMA
FINESTRA
- 14) Art. 40.0406 Rif.Or. 8460821 CRISTALLO FISSO SX
- 15) Art. 40.0099 Rif.Or. 8466160 CRISTALLO SCORREVOLE SX
- 16) Art. 40.0050 Rif.Or. 8466164 CRISTALLO INFERIORE SX
- 17) Art. 40.0405 Rif.Or. 8466162 CRISTALLO SX FISSO
- 19) Art. 43.0077 Rif.Or. 8461176 GUARNIZIONE x FINESTRA
AUTISTA

FINESTRE x AUTOBUS FIAT 370.12.25



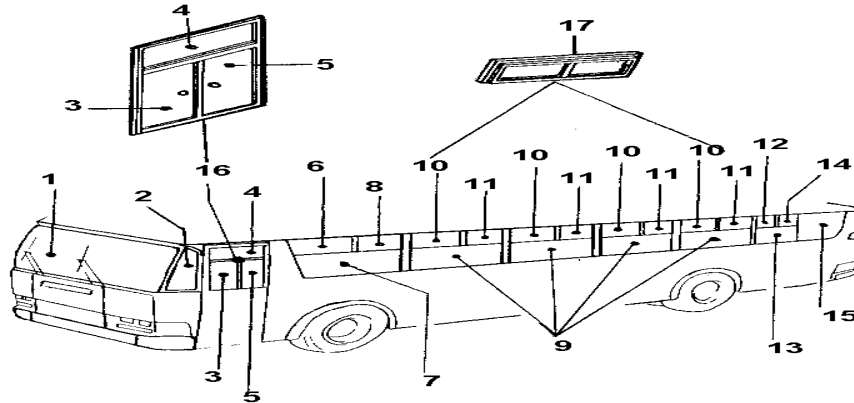
POSTERIORE - LATO DX

- 1) Art. 40.0047 Rif.Or. 8460883 CRISTALLO LATERALE DX
Art. 43.0016 TENDITORE x GUARNIZIONE
- 2) Art. 40.0068 Rif.Or. 8467562 CRISTALLO SUPERIORE PORTA
- 3) Art. 40.0067 Rif.Or. 8467561 CRISTALLO INFER. PORTA DX
Art. 43.0018 Rif.Or. 8461355 GUARNIZIONE x 40.0067
- 4) Art. 40.0102 Rif.Or. 8460839 CRISTALLO SCORREVOLE DX
- 5) Art. 40.0090 Rif.Or. 8460875 CRISTALLO INFERIORE DX
- 6) Art. 40.0113 Rif.Or. 8460830 CRISTALLO FISSO DX-SX
- 7) Art. 40.0017 Rif.Or. 8460827 CRISTALLO INFERIORE DX-SX
- 8) Art. 40.0098 Rif.Or. 8460835 CRISTALLO SCORREVOLE
DX-SX
- 9) Art. 40.0074 Rif.Or. 8460834 CRISTALLO FISSO DX-SX
- 10) Art. 40.0066 Rif.Or. 8467563 Art. 43.0059 Rif.Or. 8467566 GUARNIZIONE CRISTALLO
PORTA POSTERIORE

- 11) Art. 40.0065 Rif.Or. 8466159 CRISTALLO SCORREVOLE DX
- 12) Art. 40.0058 Rif.Or. 8466163 CRISTALLO INFERIORE DX
- 13) Art. 40.0448 Rif.Or. 8466161 CRISTALLO DX FISSO
- 14) Art. 40.0044 Rif.Or. 8460885 LUNOTTO
Art. 43.0011 Rif.Or. 8461198 GUARNIZIONE x LUNOTTO
- 15) Art. 42.0032 Rif.Or. 8460841 FINESTRA COMPLETA
ANTERIORE SUPERIORE DX



FINESTRE x AUTOBUS FIAT 370.12.26

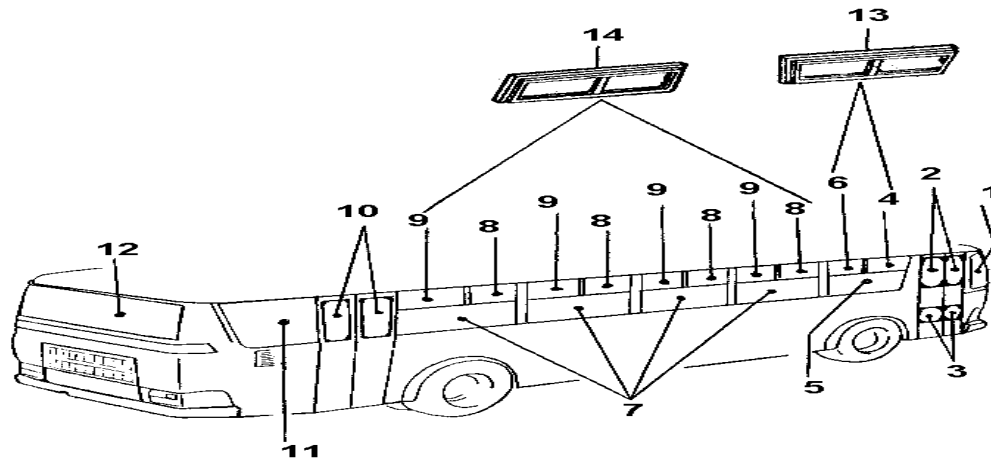


ANTERIORE - LATO SX

- 1) Art. 40.0026 Rif.Or. 8460882 PARABREZZA H=1094
- 2) Art. 40.0048 Rif.Or. 8460884 CRISTALLO LATERALE SX
- Art. 43.0014 Rif.Or. 8461182 GUARNIZIONE x 40.0048
- 3) Art. 40.0010 Rif.Or. 8460836 FINESTRA SCORREVOLE ANTERIORE FINESTRA AUTISTA
- 4) Art. 40.0112 Rif.Or. 8460387 CRISTALLO SUPER. AUTISTA
- 5) Art. 40.0011 Rif.Or. 8460826 CRISTALLO SCORREVOLE POSTERIORE FINESTRA AUTISTA
- 6) Art. 40.0097 Rif.Or. 8460840 CRISTALLO SCORREVOLE SX
- 7) Art. 40.0181 Rif.Or. 8460876 CRISTALLO INFERIORE SX
- 8) Art. 40.0113 Rif.Or. 8460830 CRISTALLO FISSO DX-SX
- 9) Art. 40.0017 Rif.Or. 8460827 CRISTALLO INFER. DX-SX
- 10) Art. 40.0098 Rif.Or. 8460835 CRISTALLO SCORREVOLE DX-SX

- 11) Art. 40.0074 Rif.Or. 8460834 CRISTALLO FISSO DX-SX
- 12) Art. 40.0070 Rif.Or. 8460829 CRISTALLO SCORREVOLE SX
- 13) Art. 40.0012 Rif.Or. 8460828 CRISTALLO INFER. SX
- Art. 43.0086 Rif.Or. 8461191 GUARNIZIONE SX PENULTIMA FINESTRA
- 15) Art. 40.0115 Rif.Or. 8460874 CRISTALLO FISSO SX ULTIMA FINESTRA
- 16) Art. 43.0077 Rif.Or. 8461176 GUARNIZIONE x FINESTRA AUTISTA

FINESTRE x AUTOBUS FIAT 370.12.26

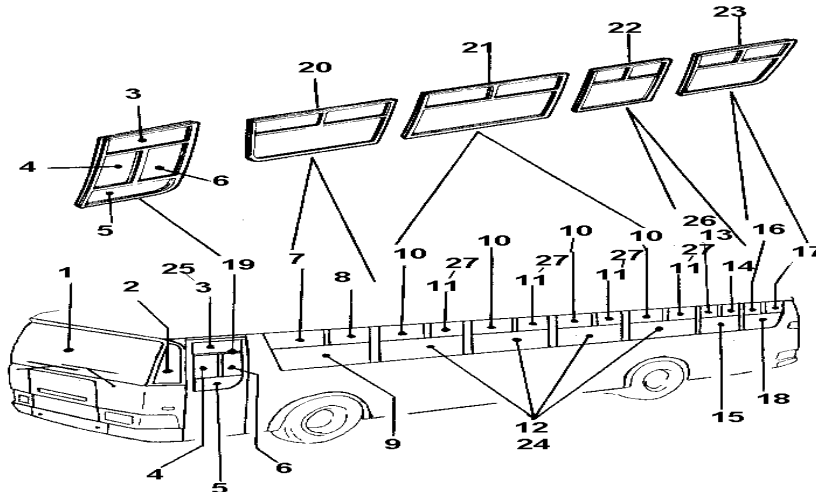


POSTERIORE - ALTO DX

- 1) Art. 40.0047 Rif.Or. 8460883 CRISTALLO LATERALE DX
- 4) Art. 40.0102 Rif.Or. 8460839 CRISTALLO SCORREVOLE DX
- 5) Art. 40.0090 Rif.Or. 8460875 CRISTALLO INFERIORE DX
- 6) Art. 40.0113 Rif.Or. 8460830 CRISTALLO FISSO DX-SX
- 7) Art. 40.0017 Rif.Or. 8460827 CRISTALLO INFERIORE DX-SX
- 8) Art. 40.0098 Rif.Or. 8460835 CRISTALLO SCORREVOLE DX-SX
- 9) Art. 40.0074 Rif.Or. 8460834 CRISTALLO FISSO DX-SX
- 10) Art. 43.0059 Rif.Or. 8467566 GUARNIZIONE CRISTALLO PORTA POSTERIORE
- 11) Art. 40.0114 Rif.Or. 8460873 CRISTALLO FISSO SX ULTIMA FINESTRA
- 12) Art. 40.0044 Rif.Or. 8460885 LUNOTTO
- Art. 43.0011 Rif.Or. 8461198 GUARNIZIONE x LUNOTTO
- 13) Art. 42.0032 Rif.Or. 8460841 FINESTRA COMPLETA ANTERIORE SUPERIORE DX



FINESTRE x AUTOBUS FIAT 370 R

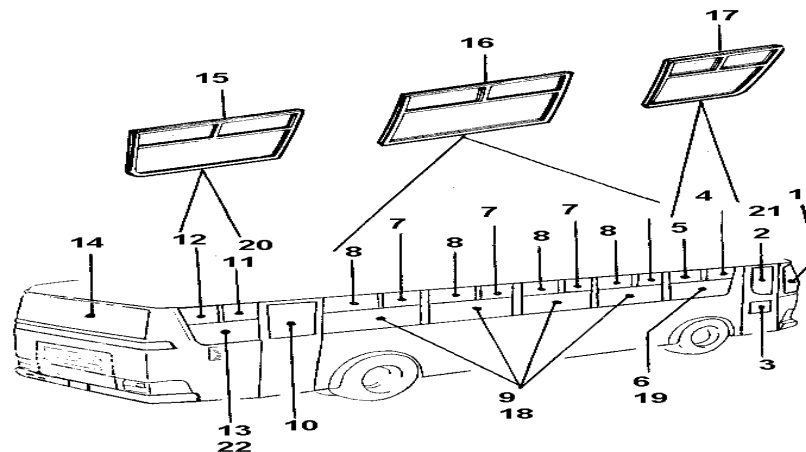


ANTERIORE - LATO SX

- 1) Art. 40.0027 Rif.Or. 4778531 PARABREZZA H=1270
- Art. 40.0184 Rif.Or. 4806160 PARABREZZA BRONZO C/ANTEN
- Art. 43.0074 Rif.Or. 4779266 GUARNIZIONE x PARABREZZA
- 2) Art. 40.0120 Rif.Or. 4778533 CRISTALLO LATERALE SX
- 3) Art. 40.0470 Rif.Or. 4785671 FINESTRA SUPERIORE PORTA AUTISTA
- 4) Art. 40.0124 Rif.Or. 4785669 CRISTALLO SUPERIORE PORTA AUTISTA
- 5) Art. 40.0166 Rif.Or. 4785670 CRISTALLO INFERIORE PORTA AUTISTA
- 6) Art. 40.0123 Rif.Or. 4785668 CRISTALLO POSTERIORE PORTA AUTISTA
- 7) Art. 40.0170 Rif.Or. 4785678 CRISTALLO SCORREVOLE SX
- 8) Art. 40.0171 Rif.Or. 4785673 CRISTALLO FISSO DX-SX
- 9) Art. 40.0168 Rif.Or. 4785677 CRISTALLO INFER. SX ANTER.
- 10) Art. 40.0172 Rif.Or. 4785684 CRISTALLO SCORREVOLE SX

- 11) Art. 40.0143 Rif.Or. 4785680 CRISTALLO FISSO DX-SX
- 12) Art. 40.0141 Rif.Or. 4785681 CRISTALLO INFER. DX-SX
- 13) Art. 40.0175 Rif.Or. 4785691 CRISTALLO SCORREVOLE SX
- 14) Art. 40.0174 Rif.Or. 4785690 CRISTALLO FISSO SX
- 15) Art. 40.0176 Rif.Or. 4785692 CRISTALLO INFER. SX
- 16) Art. 40.0126 Rif.Or. 4785698 CRISTALLO SCORREVOLE SX
- 17) Art. 40.0180 Rif.Or. 4785700 CRISTALLO FISSO SX
- 18) Art. 40.0178 Rif.Or. 4785699 CRISTALLO INFER. SX
- 20) Art. 42.0063 Rif.Or. 4813908 FINESTRA SX COMPLETA PRIMA
- 24) Art. 40.0154 Rif.Or. 4803751 CRISTALLO INFER DX-SX grigio
- 25) Art. 40.0165 Rif.Or. 4803744 CRISTALLO SUPERIORE PORTA AUTISTA grigio
- 26) Art. 40.0412 Rif.Or. 4803755 CRISTALLO SCORREVOLE SX grigio
- 27) Art. 40.0413 Rif.Or. 4803750 CRISTALLO FISSO DX-SX grigio

FINESTRE x AUTOBUS FIAT 370 R



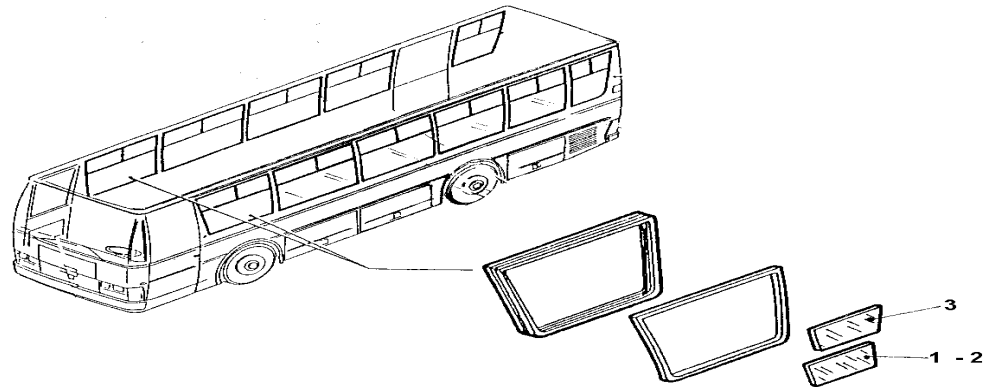
POSTERIORE - LATO DX

- 1) Art. 40.0119 Rif.Or. 4778532 CRISTALLO LATERALE DX
- 2) Art. 40.0118 Rif.Or. 4778476 CRISTALLO SUPER PORTA DX
- Art. 43.0075 Rif.Or. 4778475 GUARNIZIONE x 40.0118
- 3) Art. 40.0117 Rif.Or. 4747478 CRISTALLO INFER PORTA DX
- Art. 43.0076 Rif.Or. 4778477 GUARNIZIONE x 40.0117
- 4) Art. 40.0169 Rif.Or. 4785675 CRISTALLO SCORREVOLE DX
- 5) Art. 40.0171 Rif.Or. 4785673 CRISTALLO FISSO DX-SX
- 6) Art. 40.0167 Rif.Or. 4785674 CRISTALLO FISSO DX INFERIORE
- 7) Art. 40.0144 Rif.Or. 4785682 CRISTALLO SCORREVOLE DX
- 8) Art. 40.0143 Rif.Or. 4785680 CRISTALLO FISSO DX-SX
- 9) Art. 40.0141 Rif.Or. 4785681 CRISTALLO INFER. SX ANTER.
- 10) Art. 40.0066 Rif.Or. 8467566 CRISTALLO PORTA POSTE DX
- Art. 43.0059 Rif.Or. 8467566 GUARNIZIONE x 40.0066

- 11) Art. 40.0125 Rif.Or. 4785694 CRISTALLO SCORREVOLE DX
- 12) Art. 40.0179 Rif.Or. 4785696 CRISTALLO FISSO DX
- 13) Art. 40.0177 Rif.Or. 4785695 CRISTALLO INFERIORE DX
- 14) Art. 40.0044 Rif.Or. 8460885 LUNOTTO
- Art. 43.0011 Rif.Or. 8461198 GUARNIZIONE x LUNOTTO
- 18) Art. 40.0154 Rif.Or. 4803751 CRISTALLO INFER. DX-SX grigio
- 19) Art. 40.0167 Rif.Or. 4785674 CRISTALLO INFER DX grigio
- 20) Art. 40.0183 Rif.Or. 4803757 CRISTALLO SCORREVOLE DX grigio
- 21) Art. 40.0414 Rif.Or. 47784761 CRISTALLO SUPERIORE PORTA DX grigio
- 22) Art. 40.0499 Rif.Or. 4803758 CRISTALLO POSTERIORE DX grigio

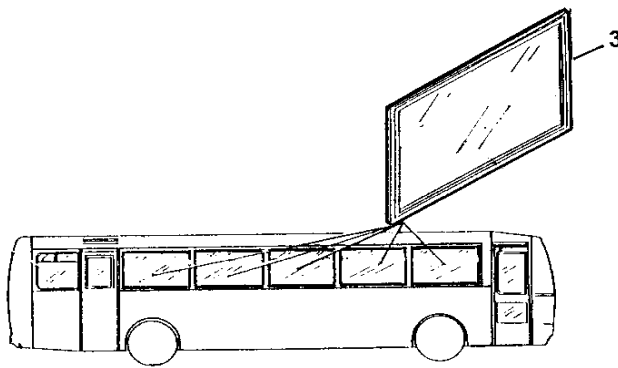


CRISTALLI x FINESTRE 370.10

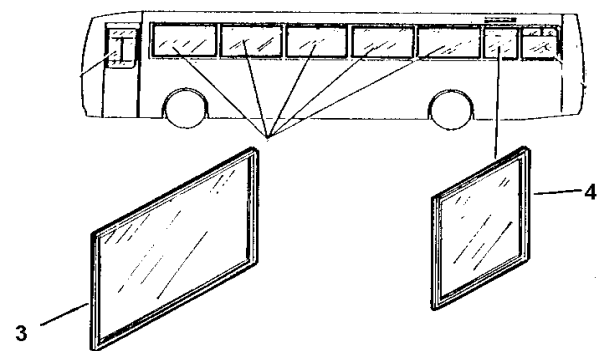


- 1) Art. 40.0409 Rif.Or. 8463670 CRISTALLO SCORREVOLE 1ª FINESTRA DX
- Art. 40.0603 Rif.Or. 8463667 CRISTALLO INFERIORE 1ª FINESTRA DX
- 2) Art. 40.0408 Rif.Or. 8463671 CRISTALLO SCORREVOLE 1ª FINESTRA SX
- 3) Art. 40.0407 Rif.Or. 8463669 CRISTALLO
- Art. 40.0604 Rif.Or. 8463688 CRISTALLO INFERIORE 1ª FINESTRA SX

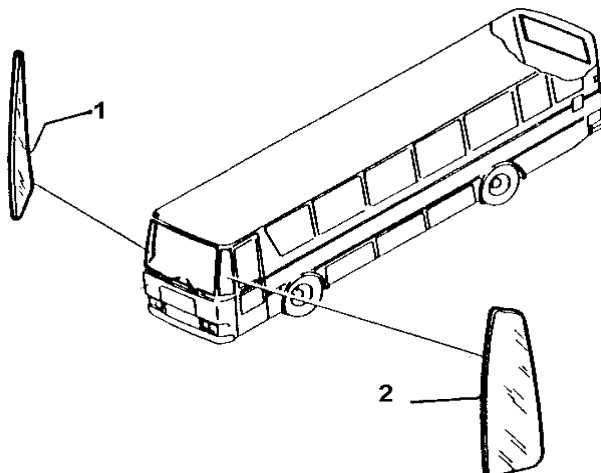
CRISTALLI x FINESTRE 370 S



CRISTALLI x FINESTRE 370 S



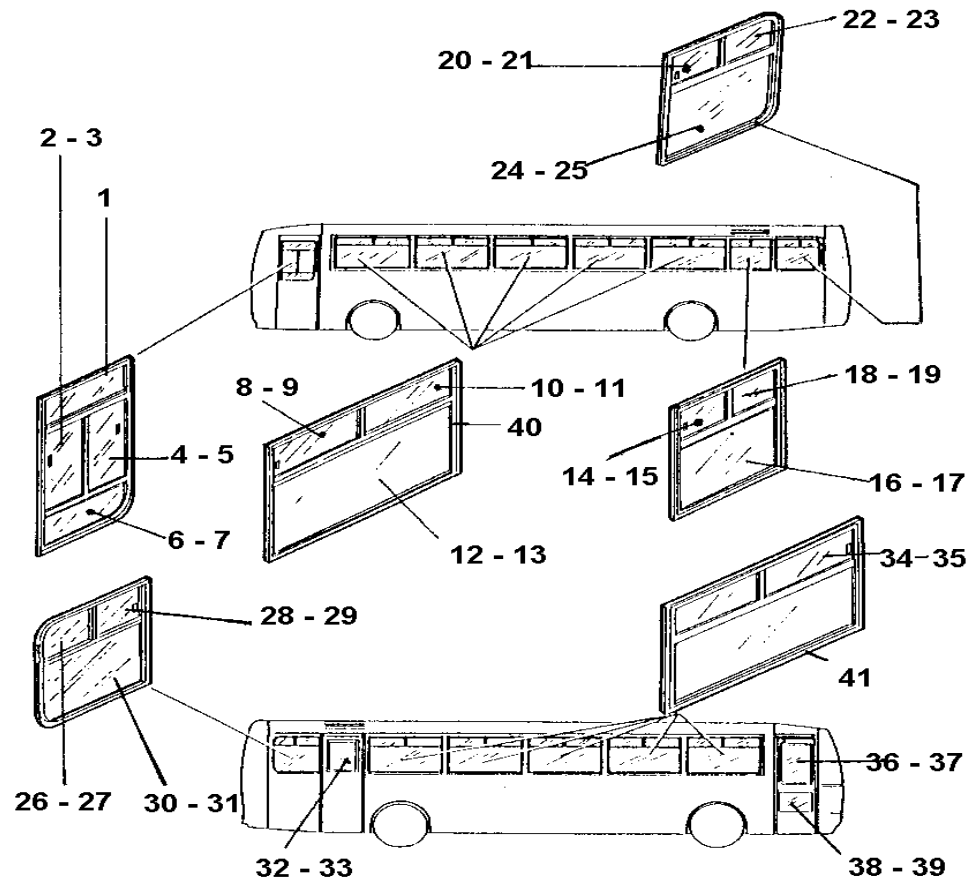
CRISTALLI x FINESTRE 370 S



- 1) Art. 40.0286 Rif.Or. 4806161 CRISTALLO DEFLETTORE DX grigio
- 2) Art. 40.0287 Rif.Or. 4806162 CRISTALLO DEFLETTORE SX grigio
- 3) Art. 40.0420 Rif.Or. 7978713 VETROCAMERA
- 4) Art. 40.0421 Rif.Or. 7978712 VETROCAMERA



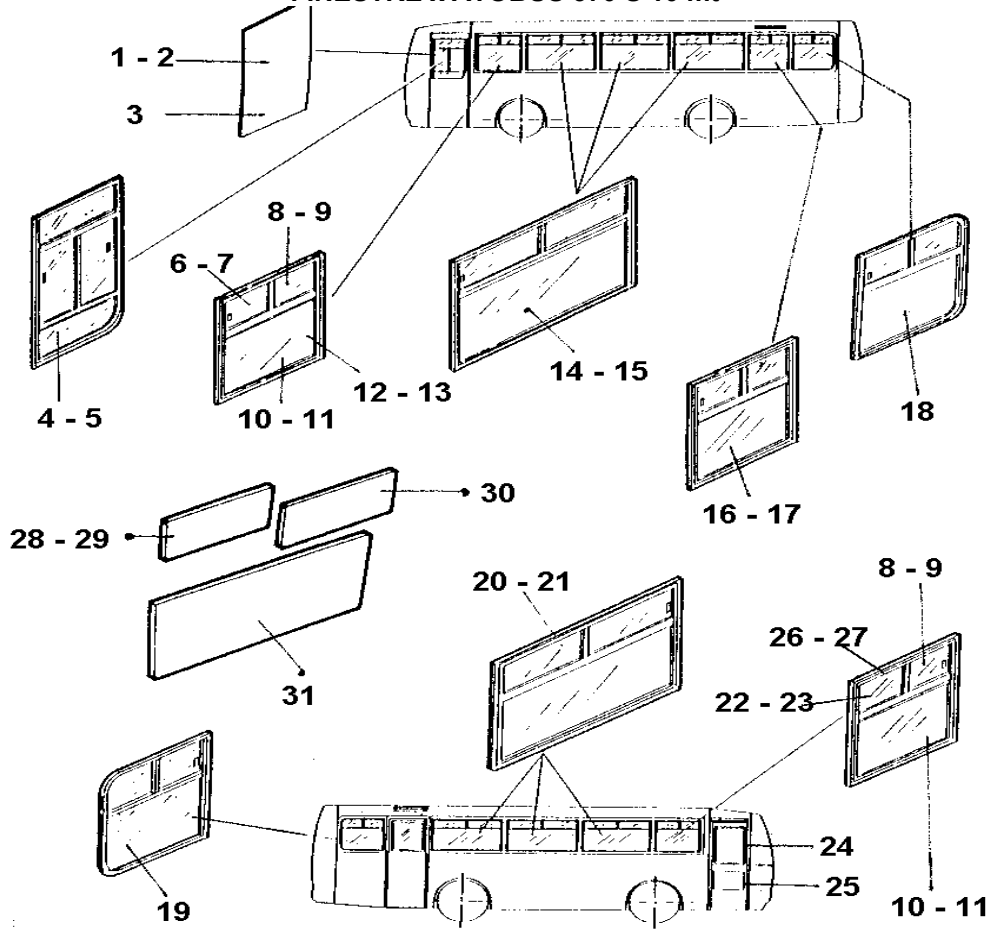
FINESTRE x AUTOBUS 370 S



- | | | |
|------------------|-------------------|---|
| 1) Art. 40.0215 | Rif.Or. 4864357 | CRISTALLO SUPERIORE PORTA AUTISTA BRONZO |
| 2) Art. 40.0216 | Rif.Or. 93155630 | CRISTALLO SCORREVOLE ANTERIORE PORTA AUTISTA INCOLORE |
| 3) Art. 40.0228 | Rif.Or. 4864355 | CRISTALLO SCORREVOLE ANTERIORE PORTA AUTISTA GRIGIO |
| 4) Art. 40.0217 | Rif.Or. 93155632 | CRISTALLO SCORREVOLE POSTERIORE PORTA AUTISTA INCOLORE |
| 5) Art. 40.0229 | Rif.Or. 4864356 | CRISTALLO SCORREVOLE POSTERIORE PORTA AUTISTA GRIGIO |
| 6) Art. 40.0218 | Rif.Or. 93155628 | CRISTALLO INFERIORE PORTA AUTISTA INCOLORE |
| 7) Art. 40.0230 | Rif.Or. 4864354 | CRISTALLO INFERIORE PORTA AUTISTA GRIGIO |
| 8) Art. 40.0240 | Rif.Or. 93155606 | CRISTALLO SCORREVOLE FINESTRINO FIANCATA SX INCOLORE |
| 9) Art. 40.0242 | Rif.Or. 4864451 | CRISTALLO SCORREVOLE FINESTRINO FIANCATA SX GRIGIO |
| 10) Art. 40.0221 | Rif.Or. 93155602 | CRISTALLO FISSO FINESTRA FIANCATA SX INCOLORE |
| 11) Art. 40.0233 | Rif.Or. 4864340 | CRISTALLO FISSO FINESTRA FIANCATA SX GRIGIO |
| 12) Art. 40.0219 | Rif.Or. 93155600 | CRISTALLO INFERIORE FINESTRA FIANCATA SX INCOLORE |
| 13) Art. 40.0231 | Rif.Or. 4864341 | CRISTALLO INFERIORE FINESTRA FIANCATA SX GRIGIO |
| 14) Art. 40.0223 | Rif.Or. 93155612 | CRISTALLO SCORREVOLE FRONTE PORTA FIANCATA SX INCOLORE |
| 15) Art. 40.0235 | Rif.Or. 4864343 | CRISTALLO SCORREVOLE FRONTE PORTA FIANCATA SX GRIGIO |
| 16) Art. 40.0222 | Rif.Or. 93155608 | CRISTALLO INFERIORE FRONTE PORTA FIANCATA SX INCOLORE |
| 17) Art. 40.0234 | Rif.Or. 4864342 | CRISTALLO INFERIORE FRONTE PORTA FIANCATA SX GRIGIO |
| 18) Art. 40.0224 | Rif.Or. 93155610 | CRISTALLO FISSO FRONTE PORTA FIANCATA SX INCOLORE |
| 19) Art. 40.0236 | Rif.Or. 4864344 | CRISTALLO FISSO FRONTE PORTA FIANCATA SX GRIGIO |
| 20) Art. 40.0241 | Rif.Or. 93155624 | CRISTALLO SCORREVOLE ULTIMO FINESTRINO FIANCATA SX INCOLORE |
| 21) Art. 40.0243 | Rif.Or. 4864346 | CRISTALLO SCORREVOLE ULTIMO FINESTRINO FIANCATA SX GRIGIO |
| 22) Art. 40.0227 | Rif.Or. 93155616 | CRISTALLO FISSO ULTIMO FINESTRINO FIANCATA SX INCOLORE |
| 23) Art. 40.0239 | Rif.Or. 4864347 | CRISTALLO FISSO ULTIMO FINESTRINO FIANCATA SX GRIGIO |
| 24) Art. 40.0225 | Rif.Or. 93155616 | CRISTALLO INFERIORE ULTIMO FINESTRINO FIANCATA SX INCOLORE |
| 25) Art. 40.0237 | Rif.Or. 4864345 | CRISTALLO INFERIORE ULTIMO FINESTRINO FIANCATA SX GRIGIO |
| 26) Art. 40.0249 | Rif.Or. 93155619 | CRISTALLO SUPERIORE ULTIMO FINESTRINO FIANCATA SX INCOLORE |
| 27) Art. 40.0250 | Rif.Or. 4864456 | CRISTALLO SUPERIORE ULTIMO FINESTRINO FIANCATA SX GRIGIO |
| 28) Art. 40.0226 | Rif.Or. 93155623 | CRISTALLO SCORREVOLE ULTIMO FINESTRINO FIANCATA DX INCOLORE |
| 29) Art. 40.0238 | Rif.Or. 4864453 | CRISTALLO SCORREVOLE ULTIMO FINESTRINO FIANCATA DX GRIGIO |
| 30) Art. 40.0247 | Rif.Or. 93155615 | CRISTALLO INFERIORE ULTIMO FINESTRINO FIANCATA DX INCOLORE |
| 31) Art. 40.0248 | Rif.Or. 4864454 | CRISTALLO INFERIORE ULTIMO FINESTRINO FIANCATA DX GRIGIO |
| 32) Art. 40.0066 | Rif.Or. 8467563 | CRISTALLO PORTA POSTERIORE INCOLORE |
| 33) Art. 40.0280 | Rif.Or. 4864351 | CRISTALLO PORTA POSTERIORE GRIGIO |
| 34) Art. 40.0220 | Rif.Or. 93155605 | CRISTALLO SCORREVOLE FINESTRINO FIANCATA DX INCOLORE |
| 35) Art. 40.0232 | Rif.Or. 4864336 | CRISTALLO SCORREVOLE FINESTRINO FIANCATA DX GRIGIO |
| 36) Art. 40.0284 | Rif.Or. 4822729 | CRISTALLO SUPERIORE PORTA ANTERIORE FIANCATA DX INCOLORE |
| 37) Art. 40.0262 | Rif.Or. 4822730 | CRISTALLO SUPERIORE PORTA ANTERIORE FIANCATA DX GRIGIO |
| 38) Art. 40.0117 | Rif.Or. 4784478 | CRISTALLO INFERIORE PORTA ANTERIORE FIANCATA DX INCOLORE |
| 39) Art. 40.0263 | Rif.Or. 4778478.1 | CRISTALLO INFERIORE PORTA ANTERIORE FIANCATA DX GRIGIO |



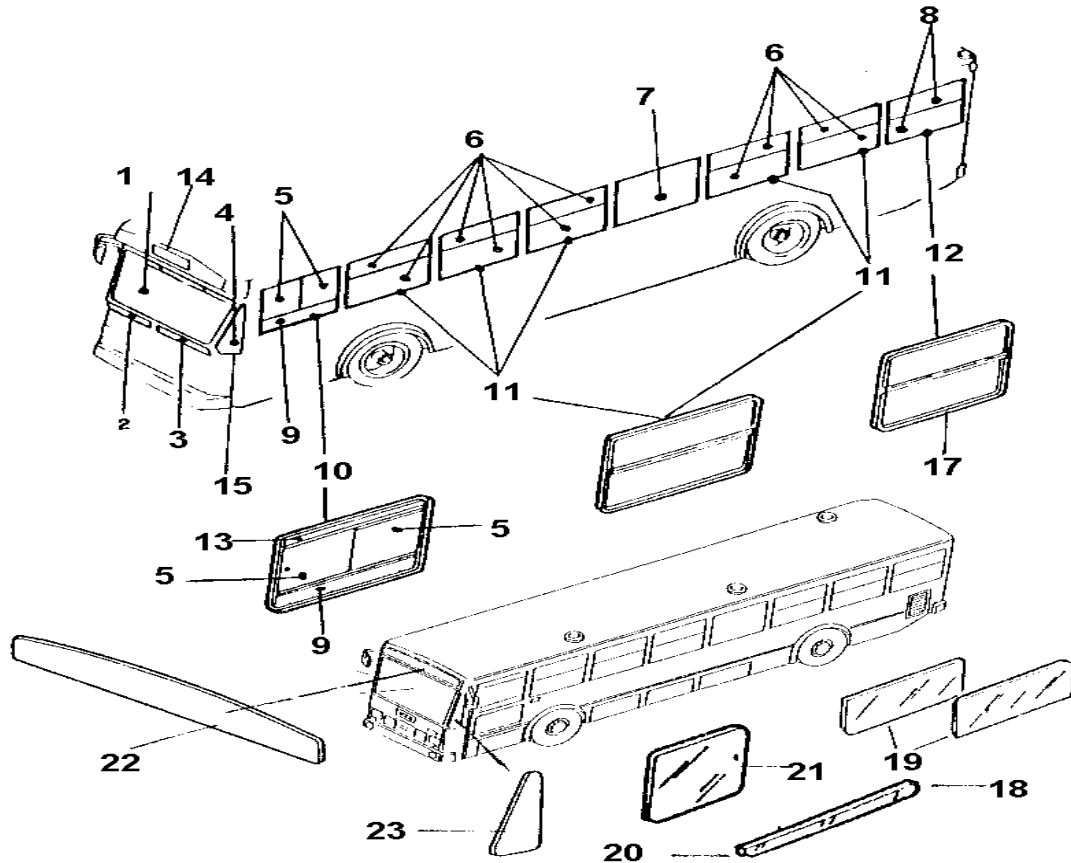
FINESTRE x ATOBUS 370 S 10 mt



- | | | |
|------------------|-------------------|---|
| 1) Art. 40.0584 | Rif.Or. 4868100 | CRISTALLO SCENDENTE PORTA AUTISTA INCOLORE mm. 950x720 |
| 2) Art. 40.0580 | Rif.Or. 4868100.1 | CRISTALLO SCENDENTE PORTA AUTISTA GRIGIO mm. 950x720 |
| 3) Art. 40.0587 | | CRISTALLO SCENDENTE PORTA AUTISTA PICCOLO mm.950x680 |
| 4) Art. 42.0047 | Rif.Or. 4823843 | FINESTRA PORTA AUTISTA INCOLORE |
| 5) Art. 42.0074 | Rif.Or. 4823854 | FINESTRA PORTA AUTISTA GRIGIO |
| 6) Art. 40.0303 | Rif.Or. 4864479 | CRISTALLO SCORREVOLE 1^ FINESTRA FIANCATA SX GRIGIO |
| 7) Art. 40.0304 | Rif.Or. 93155597 | CRISTALLO SCORREVOLE 1^ FINESTRA FIANCATA SX INCOLORE |
| 8) Art. 40.0298 | Rif.Or. 4864478 | CRISTALLO SCORREVOLE 1^ FINESTRA FIANCATA SX GRIGIO |
| 9) Art. 40.0301 | Rif.Or. 93155598 | CRISTALLO SCORREVOLE 1^ FINESTRA FIANCATA SX INCOLORE |
| 10) Art. 40.0297 | Rif.Or. 4864478 | CRISTALLO SCORREVOLE 1^ FINESTRA FIANCATA SX GRIGIO |
| 11) Art. 40.0300 | Rif.Or. 93155592 | CRISTALLO SCORREVOLE 1^ FINESTRA FIANCATA SX INCOLORE |
| 12) Art. 42.0081 | Rif.Or. 4823888 | PRIMO FINESTRINO FIANCATA SX INCOLORE |
| 13) Art. 42.0079 | Rif.Or. 4823889 | PRIMO FINESTRINO FIANCATA SX GRIGIO |
| 14) Art. 42.0053 | Rif.Or. 4823844 | FINESTRA COMPLETA FIANCATA SX INCOLORE |
| 15) Art. 42.0075 | Rif.Or. 4823848 | FINESTRA COMPLETA FIANCATA SX GRIGIO |
| 16) Art. 42.0055 | Rif.Or. 4823845 | FINESTRA POSTERIORE COMPLETA FIANCATA SX INCOLORE |
| 17) Art. 42.0076 | Rif.Or. 4823849 | FINESTRA POSTERIORE COMPLETA FIANCATA SX GRIGIO |
| 20) Art. 42.0054 | Rif.Or. 4823886 | FINESTRA COMPLETA FIANCATA DX INCOLORE |
| 21) Art. 42.0077 | Rif.Or. 4823887 | FINESTRA COMPLETA FIANCATA DX GRIGIO |
| 22) Art. 40.0299 | Rif.Or. 4864477 | CRISTALLO FISSO 1^ FINESTRINO FIANCATA DX GRIGIO |
| 23) Art. 40.0302 | Rif.Or. 93155594 | CRISTALLO FISSO 1^ FINESTRINO FIANCATA DX INCOLORE |
| 24) Art. 43.0143 | Rif.Or. 8194589 | GUARNIZIONE CRISTALLO SUPERIORE PORTA ANTERIORE FIANCATA DX |
| 25) Art. 43.0114 | Rif.Or. 8194590 | GUARNIZIONE CRISTALLO INFERIORE PORTA ANTERIORE FIANCATA DX |
| 26) Art. 42.0080 | Rif.Or. 4823857 | PRIMO FINESTRINO FIANCATA DX INCOLORE |
| 27) Art. 42.0078 | Rif.Or. 4823858 | PRIMO FINESTRINO FIANCATA DX GRIGIO |
| 28) Art. 40.0295 | Rif.Or. 4785717 | VETRO SCORREVOLE 1^ FINESTRINO FIANCATA DX |
| 29) Art. 40.0296 | Rif.Or. 4784720 | VETRO SCORREVOLE 1^ FINESTRINO FIANCATA SX |
| 30) Art. 40.0293 | Rif.Or. 4785715 | CRISTALLO SUPERIORE 1^ FINESTRINO FIANCATA SX |
| 31) Art. 40.0294 | Rif.Or. 4785716 | CRISTALLO INFERIORE FISSO 1^ FINESTRINO FIANCATA SX |
| | Rif.Or. 4785719 | CRISTALLO INFERIORE FISSO 1^ FINESTRINO DX |



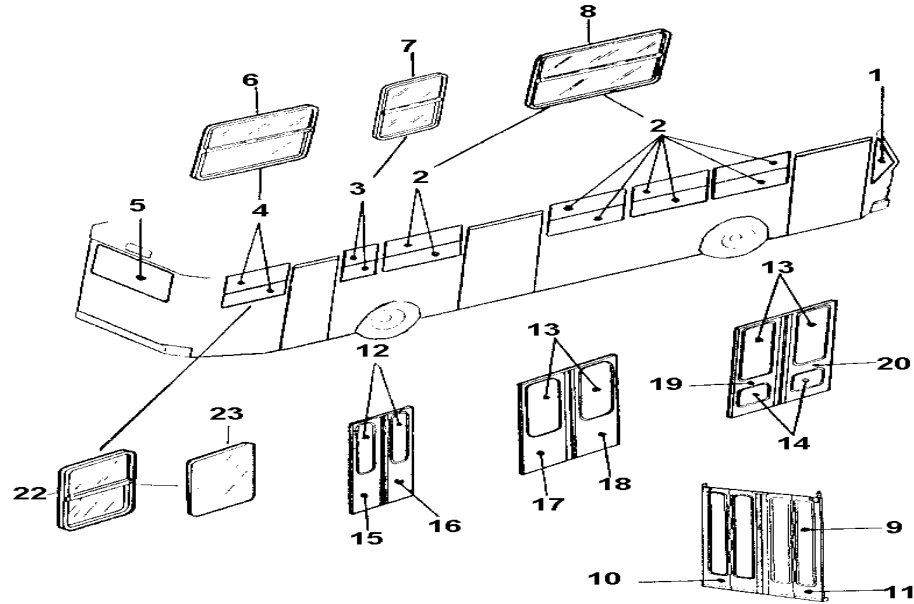
FINESTRE x AUTOBUS FIAT 470/570



- | | | |
|------------------|-----------------|---|
| 1) Art. 40.0033 | Rif.Or. 8465742 | PARABREZZA I ^a SERIE H= 812 x FIAT 470/570 |
| Art. 43.0032 | Rif.Or. 8465745 | GUARNIZIONE x PARABREZZA 40.0033 x FIAT 470/570 |
| Art. 40.0034 | Rif.Or. 8481609 | PARABREZZA II ^a SERIE H= 1010 x FIAT 470/570 |
| Art. 43.0065 | Rif.Or. 8481608 | GUARNIZIONE x PARABREZZA 40.0034 x FIAT 470/570 |
| Art. 40.0559 | | PARABREZZA 470 MODIFICATO |
| 2) Art. 42.0036 | Rif.Or. 8465750 | DEFLETTORE DX SOTTO PARABREZZA x FIAT 470/570 |
| 3) Art. 42.0035 | Rif.Or. 8465756 | DEFLETTORE SX SOTTO PARABREZZA x FIAT 470/570 |
| 4) Art. 40.0483 | Rif.Or. 8465744 | CRISTALLO LATERALE SX x FIAT 470/570 |
| 6) Art. 40.0116 | Rif.Or. 8462181 | CRISTALLO INFERIORE SUPERIORE FINESTRA SX x FIAT 470/570 |
| 7) Art. 40.0053 | Rif.Or. 8450714 | CRISTALLO LATERALE SX x FIAT 470/570 |
| 8) Art. 40.0121 | Rif.Or. 8474395 | CRISTALLO INFERIORE SUPERIORE ULTIMA FINESTRA SX x FIAT 470/570 |
| 9) Art. 40.0505 | Rif.Or. 8475269 | CRISTALLO INFERIORE FINESTRA AUTISTA x FIAT 470/570 |
| 11) Art. 42.0028 | Rif.Or. 8462149 | FINESTRA COMPLETA DX-SX x FIAT 470/570 |
| 13) Art. 40.0153 | Rif.Or. 8475267 | CRISTALLO SUPERIORE FINESTRA AUTISTA x FIAT 470/570 |
| 15) Art. 40.0111 | Rif.Or. 8481607 | CRISTALLO LATERALE SX x FIAT 670 |
| 16) Art. 40.0468 | Rif.Or. 8475612 | CRISTALLO INFERIORE SUPERIORE mm. 590x450 x FIAT 470 |
| 17) Art. 42.0044 | Rif.Or. 8470691 | FINESTRA COMPLETA L= 1180 x FIAT 570 |
| 18) Art. 40.0479 | Rif.Or. 8474761 | CRISTALLO FINISTRINO AUTISTA x FIAT 470 |
| 19) Art. 40.0509 | Rif.Or. 8474766 | CRISTALLO INFERIORE SUPERIORE ULTIMO FINISTRINO FIANCATA SX mm. 1135x450 x FIAT 470 |
| 20) Art. 40.0505 | Rif.Or. 8475269 | CRISTALLO INFERIORE FINESTRA AUTISTA x FIAT 470 |
| 21) Art. 40.0504 | Rif.Or. 8480149 | CRISTALLO SCORREVOLE POSTERIORE FINESTRA AUTISTA x FIAT 470 |
| 22) Art. 40.0395 | Rif.Or. 8478316 | CRISTALLO INDICATORE x FIAT 470/670 |
| 23) Art. 40.0396 | Rif.Or. 8478321 | CRISTALLO ANTEROLATERALE DX-SX x FIAT 470/670 |
| Art. 40.0382 | | CRISTALLO ANTEROLATERALE DX x FIAT 570 |

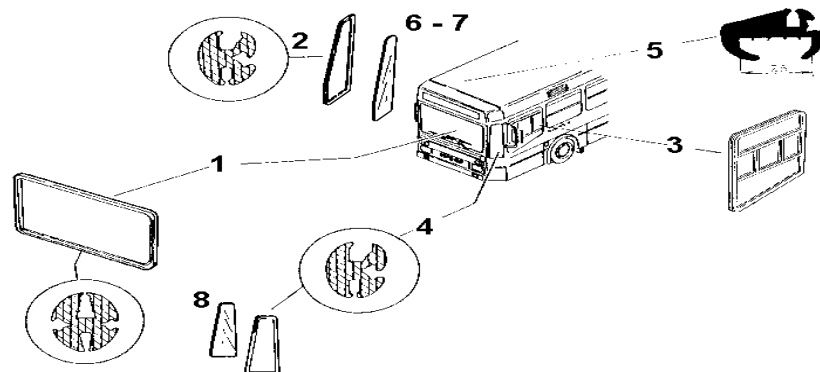


FINESTRE x AUTOBUS FIAT 470/570



- | | | | |
|-----|--------------|------------------|---|
| 2) | Art. 40.0116 | Rif.Or. 8462181 | CRISTALLO INFERIORE SUPERIORE FINESTRA x FIAT 470/570 |
| 3) | Art. 40.0453 | Rif.Or. 8474864 | CRISTALLO INFERIORE SUPERIORE FINESTRA DX x FIAT 470/570 |
| 4) | Art. 40.0251 | Rif.Or. 8474764 | CRISTALLO INFERIORE SUPERIORE FINESTRA DX x FIAT 470/570 |
| 5) | Art. 40.0046 | Rif.Or. 8465765 | LUNOTTO |
| | Art. 43.0158 | Rif.Or. 8465766 | GUARNIZIONE LUNOTTO |
| 7) | Art. 42.0029 | Rif.Or. 8470780 | FINESTRA COMPLETA DX x FIAT 470/570 |
| | Art. 42.0011 | Rif.Or. 8468200 | FINESTRA COMPLETA DX x FIAT 470/570 |
| 8) | Art. 42.0028 | Rif.Or. 8462149 | FINESTRA COMPLETA DX-SX x FIAT 470/570 |
| 9) | Art. 40.0089 | Rif.Or. 7980725 | CRISTALLO PORTA x FIAT 470/570 |
| 12) | Art. 40.0082 | Rif.Or. 42308915 | CRISTALLO PORTA POSTERIORE x FIAT 470/570 |
| | Art. 25.0033 | Rif.Or. 42308916 | GUARNIZIONE x CRISTALLO PORTA x 470/570 |
| 13) | Art. 40.0084 | Rif.Or. 42308772 | CRISTALLO PORTA CENTRALE x FIAT 470/570 |
| 14) | Art. 40.0083 | Rif.Or. 42308771 | CRISTALLO INFERIORE PORTA ANTERIORE x FIAT 470/570 |
| | Art. 25.0035 | Rif.Or. 42308785 | GUARNIZIONE x CRISTALLO INFERIORE x FIAT 470/570 |
| 15) | Art. 25.0012 | Rif.Or. 42308910 | PORTA POSTERIORE SX x FIAT 470/570 |
| 16) | Art. 25.0017 | Rif.Or. 42308909 | PORTA POSTERIORE DX x FIAT 470/570 |
| 17) | Art. 25.0016 | Rif.Or. 42310477 | PORTA CENTRALE SX x FIAT 470/570 |
| 18) | Art. 25.0015 | Rif.Or. 42310476 | PORTA CENTRALE DX x FIAT 470/570 |
| 19) | Art. 25.0014 | Rif.Or. 42308766 | PORTA ANTERIORE SX x FIAT 470/570 |
| 20) | Art. 25.0013 | Rif.Or. 42308765 | PORTA ANTERIORE DX x FIAT 470/570 |
| 21) | Art. 40.0276 | Rif.Or. 8478319 | CRISTALLO LATERALE DX x FIAT 470 II^ TIPO |
| 22) | Art. 40.0500 | Rif.Or. 8474762 | CRISTALLO ULTIMO FINESTRINO FIANCATA DX mm 672x 632 x FIAT 470 |
| 23) | Art. 40.0481 | Rif.Or. 8475614 | CRISTALLO INFERIORE SUPERIORE FIANCATA DX mm 958x450 x FIAT 470/570 |

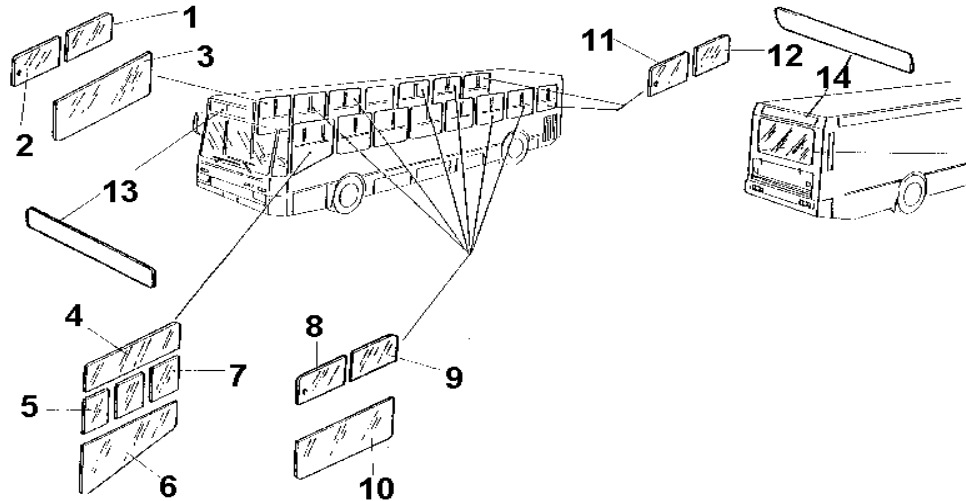
GUARNIZIONI E CRISTALLI x AUTOBUS 471



- | | | | |
|----|--------------|-----------------|---|
| 1) | Art. 43.0114 | Rif.Or. 4793593 | GUARNIZIONE x PARABREZZA 40.0163 |
| 2) | Art. 43.0092 | Rif.Or. 4779492 | GUARNIZIONE OBLO' ANTERIORE DX |
| 3) | Art. 42.0073 | Rif.Or. 4822883 | FINESTRA AUTISTA |
| 4) | Art. 43.0156 | Rif.Or. 4779490 | GUARNIZIONE CRISTALLO ANTEROLATERALE SX |
| 5) | Art. 43.0126 | Rif.Or. 8122977 | GUARNIZIONE CRISTALLO PORTE |
| 6) | Art. 40.0157 | Rif.Or. 4779491 | CRISTALLO ANTERIORE LATERALE DX TERMICO |
| 7) | Art. 40.0474 | | CRISTALLO ANTERIORE LATERALE DX |
| 8) | Art. 40.0475 | Rif.Or. 4847865 | CRISTALLO ANTERIORE LATERALE SX TERMICO |

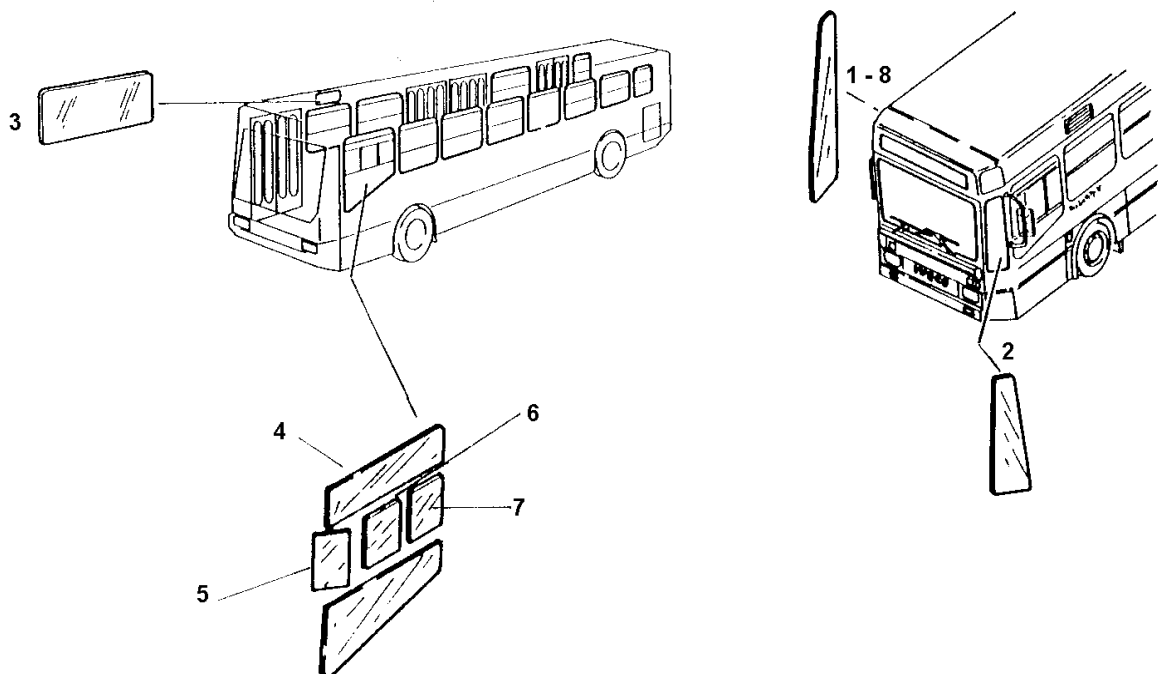


FINESTRE x AUTOBUS 471/670/671



- | | | |
|------------------|-----------------|--|
| 1) Art. 40.0464 | Rif.Or. 4796823 | CRISTALLO FISSO ANTERIORE DX |
| 2) Art. 40.0465 | Rif.Or. 4796824 | CRISTALLO SCORREVOLE ANTERIORE DX |
| 4) Art. 40.0512 | Rif.Or. 4808275 | CRISTALLO SUPERIORE FINESTRINO AUTISTA |
| 6) Art. 40.0384 | Rif.Or. 4779506 | CRISTALLO INFERIORE FINESTRINO AUTISTA |
| 7) Art. 40.0306 | Rif.Or. 4779507 | CRISTALLO FISSO FINESTRINO AUTISTA |
| 10) Art. 40.0347 | Rif.Or. 8478032 | CRISTALLO INFERIORE FINESTRINO FIANCATA DX-SX |
| 12) Art. 40.0462 | Rif.Or. 4796817 | CRISTALLO FISSO ULTIMO FINESTRINO FIANCATA DX-SX |
| 13) Art. 40.0495 | Rif.Or. 4779493 | CRISTALLO INDICATORE ANTERIORE |
| 14) Art. 40.0496 | Rif.Or. 4779483 | CRISTALLO INDICATORE POSTERIORE |
| Art. 40.0394 | Rif.Or. 8478033 | CRISTALLO INFERIORE POSTERIORE DX x FIAT 670 |

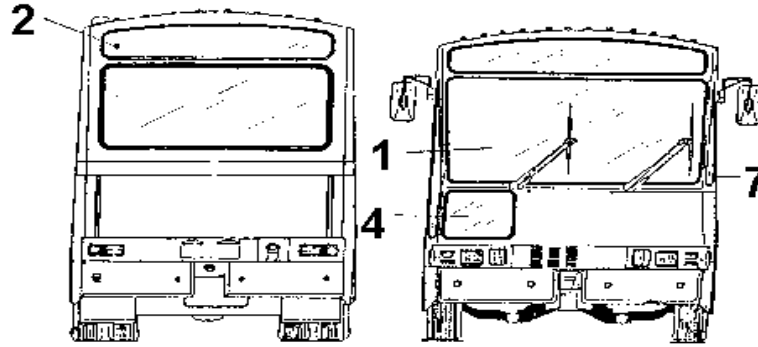
CRISTALLI x AUTOBUS FIAT 471/480



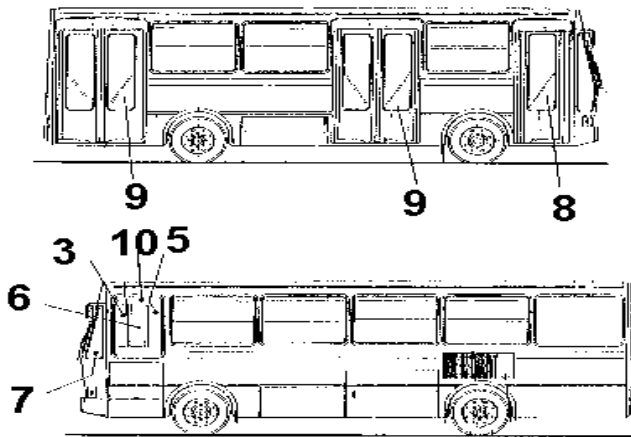
- | | | |
|-----------------|-----------------|--|
| 1) Art. 40.0534 | Rif.Or. 4833243 | CRISTALLO ANTEROLATERALE DX |
| 2) Art. 40.0506 | Rif.Or. 4779489 | CRISTALLO ANTEROLATERALE SX |
| 3) Art. 40.0463 | Rif.Or. 4779503 | CRISTALLO INDICATORE ALTERALE DX |
| 4) Art. 40.0478 | Rif.Or. 4822580 | CRISTALLO SUPERIORE FINESTRINO AUTISTA |
| 5) Art. 40.0535 | Rif.Or. 4822579 | CRISTALLO DEFLETTORE FINESTRINO AUTISTA |
| 6) Art. 40.0449 | Rif.Or. 4822578 | CRISTALLO SCORREVOLE FINESTRINO AUTISTA |
| 7) Art. 40.0482 | Rif.Or. 4822576 | CRISTALLO FINESTRINO AUTISTA |
| 8) Art. 40.0157 | Rif.Or. 4779481 | CRISTALLO ANTEROLATERALE DX C/RESISTENZA |
| Art. 40.0868 | Rif.Or. 4822582 | CRISTALLO INFERIORE FINESTRA AUTISTA |



CRISTALLI x AUTOBUS INBUS U150

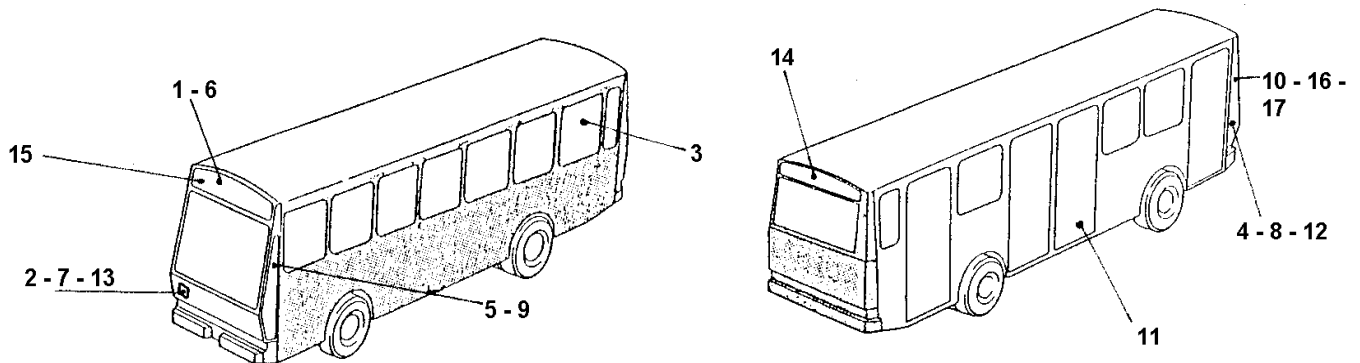


CRISTALLI x AUTOBUS INBUS U150



- 1) Art. 40.0040 Rif.Or. R063605010 PARABREZZA H=1035 L=2060
- 2) Art. 40.0498 Rif.Or. R063605060 CRISTALLO INDICATORE POS
- 3) Art. 40.0471 DEFLETTORE mm 577x196
- 4) Art. 40.0455 Rif.Or. R063605040 CRISTALLO OBLO' mm410x520
- 5) Art. 40.0456 CRISTALLO FISSO
FINESTRINO AUTISTA mm 620x315
- 7) Art. 40.0476 Rif.Or. R063605020 CRISTALLO ANTERIORE
LATERALE SX mm 1015x305
- 8) Art. 40.0488 CRISTALLO ANTA PORTA
ANTERIORE mm 1443x510
- 9) Art. 40.0490 CRISTALLO ANTA PORTA
CENTRALE mm 1443x410
- 10) Art. 40.0493 CRISTALLO SUPERIORE
FINESTRINO AUTISTA mm 803x183
- Art. 40.0508 CRISTALLO INFERIORE
FINESTRINO AUTISTA

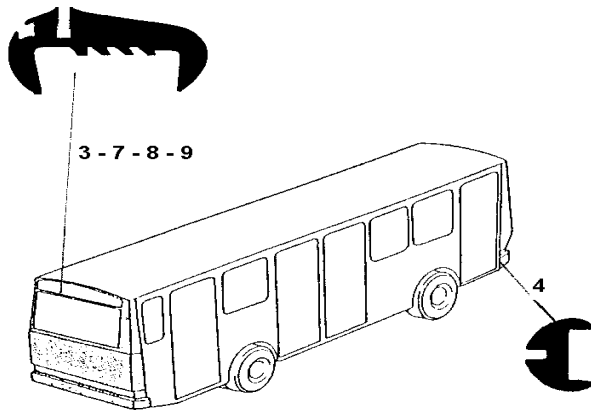
CRISTALLI x AUTOBUS U210 INBUS



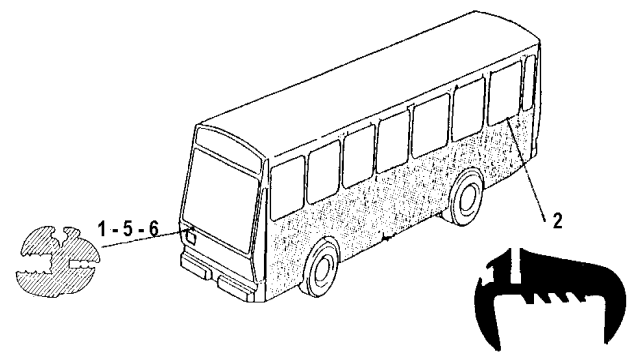
- 1) Art. 40.0256 Rif.Or. R043605050 CRISTALLO ANTERIORE SUPERIORE VERDE x U210
- 2) Art. 40.0257 Rif.Or. R043605040 CRISTALLO OBLO' ANTERIORE VERDE x U210
- 3) Art. 40.0259 Rif.Or. R043605090 CRISTALLO LATERALE x U210
- 4) Art. 40.0260 Rif.Or. R043605040 CRISTALLO ANTERIORE LATERALE DX VERDE x U210
- 5) Art. 40.0261 Rif.Or. R043605020 CRISTALLO ANTERIORE LATERALE SX VERDE x U210
- 6) Art. 40.0265 Rif.Or. R043605050 CRISTALLO ANTERIORE SUPERIORE INCOLORE x U210
- 7) Art. 40.0266 Rif.Or. R043605040 CRISTALLO OBLO' ANTERIORE INCOLORE x U210
- 8) Art. 40.0269 Rif.Or. R043605020 CRISTALLO ANTERIORE LATERALE DX INCOLORE x U210
- 9) Art. 40.0270 Rif.Or. R043605030 CRISTALLO ANTERIORE LATERALE SX INCOLORE x U210
- 10) Art. 40.0316 Rif.Or. R153605020 CRISTALLO DEFLETTORE INCOLORE x U210 FT
- 11) Art. 40.0321 CRISTALLO PORTE INCLINATE
- 12) Art. 40.0356 Rif.Or. R153604950 CRISTALLO LATERALE ANTERIORE C/RESISTENZA x U210 FT
- 13) Art. 40.0473 Rif.Or. R153605040 CRISTALLO OBLO' ANTERIORE x U210 FT
- 14) Art. 40.0494 Rif.Or. R153605060 CRISTALLO INDICATORE POSTERIORE x U210 FT
- 15) Art. 40.0497 Rif.Or. R153605050 CRISTALLO INDICATORE ANTERIORE x U210 FT
- 16) Art. 40.0585 CRISTALLO DEFLETTORE VERDE x U210 FT



GUARNIZIONI x AUTOBUS INBUS U210

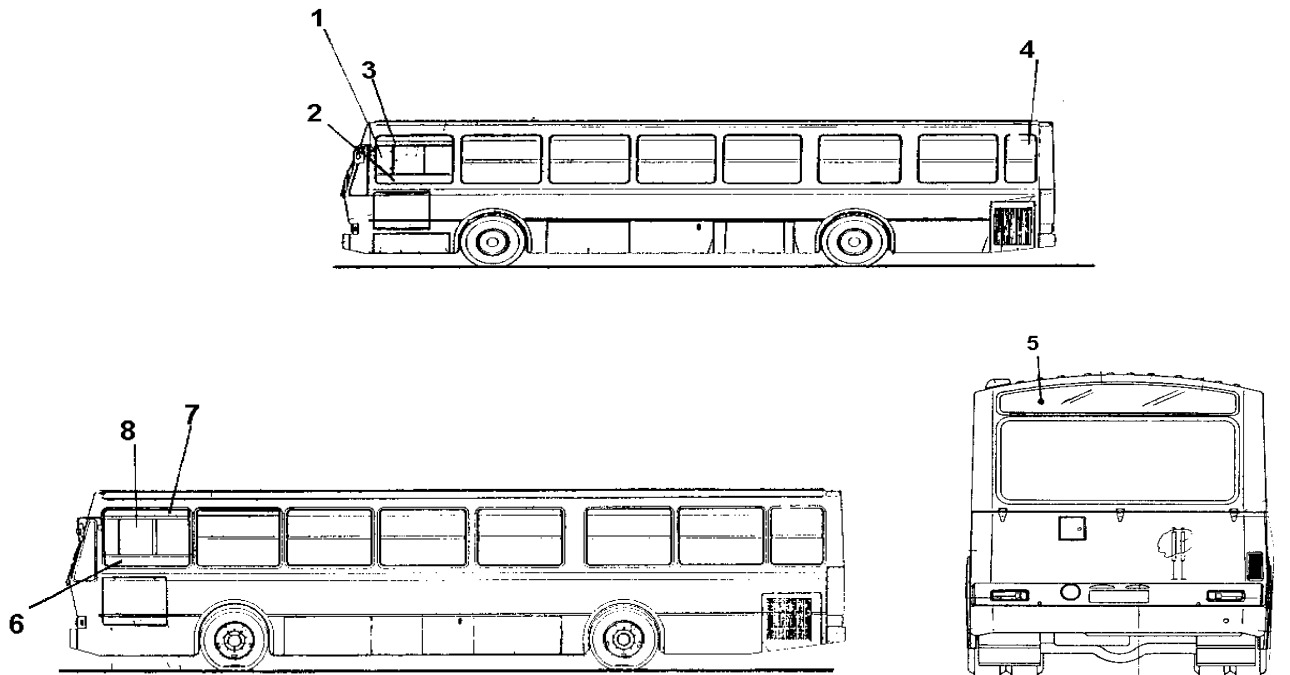


GUARNIZIONI x AUTOBUS INBUS U210



- | | |
|------------------------------------|--|
| 1) Art. 43.0121 Rif.Or. R043605200 | GUARNIZIONE PARABREZZA x U210 |
| 2) Art. 43.0123 Rif.Or. R043605280 | GUARNIZIONE CRISTALLO EMERGENZA x INBUS |
| 3) Art. 43.0124 Rif.Or. R103605260 | GUARNIZIONE LUNOTTO x INBUS |
| 4) Art. 43.0125 | GUARNIZIONE CRISTALLO PORTA x INBUS |
| 5) Art. 43.0132 Rif.Or. R153605200 | GUARNIZIONE PARABREZZA x U210FT |
| 6) Art. 43.0133 Rif.Or. R063605200 | GUARNIZIONE PARABREZZA x U150 |
| 7) Art. 43.0148 Rif.Or. R063605260 | GUARNIZIONE LUNOTTO x U150 |
| 8) Art. 43.0161 | GUARNIZIONE x LUNOTTO 40.0422 x U210/176 |

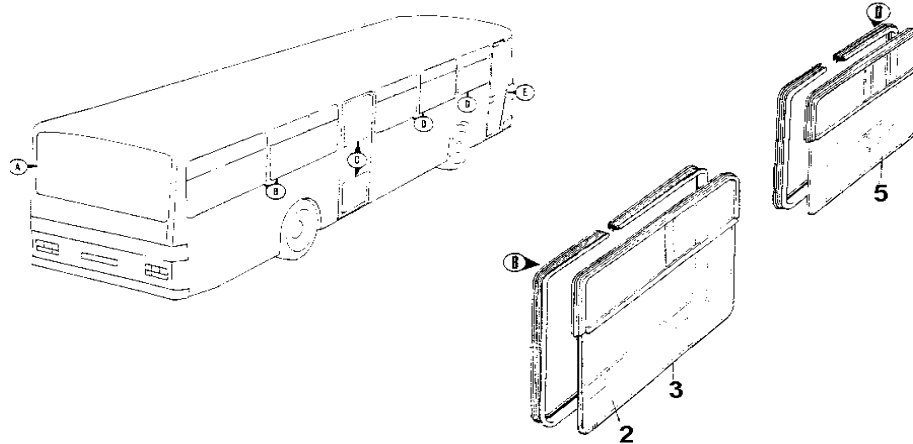
CRISTALLI x AUTOBUS U210 / 176 -177



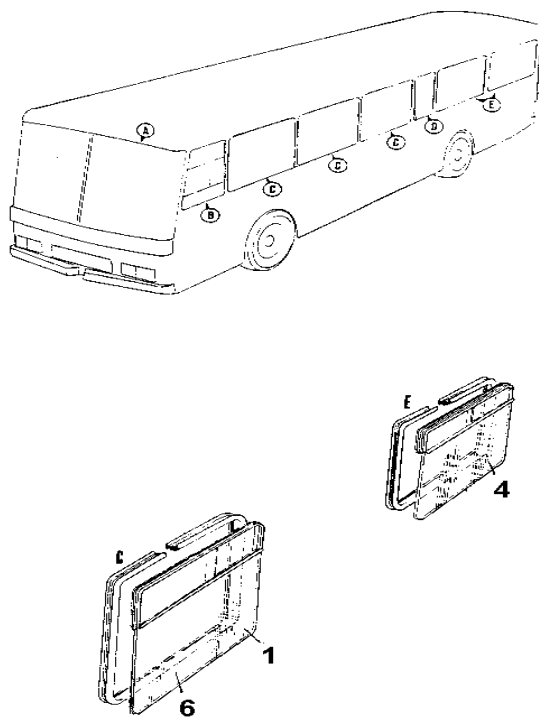
- | | |
|------------------------------------|---|
| 2) Art. 40.0477 | CRISTALLO INFERIORE FINESTRINO AUTISTA x U210/177 |
| 3) Art. 40.0487 | CRISTALLO SUPERIORE FINESTRINO AUTISTA U210/177 |
| 4) Art. 42.0052 Rif.Or. R103603500 | FINESTRA LATERALE FIANCATA SX mm 554x960 x U210/177 |
| 5) Art. 40.0492 | CRISTALLO INDICATORE TESTATA POSTERIORE x U210/177 |
| 6) Art. 40.0480 | CRISTALLO INFERIORE FINESTRINO AUTISTA mm 1300x160 x U210/176 |
| 7) Art. 40.0486 | CRISTALLO SUPERIORE FINESTRINO AUTISTA mm 1295x105 x U210/176 |
| 8) Art. 40.0502 | CRISTALLO SCORREVOLE FINESTRINO AUTISTA mm 575x620 x U210/176 |
| Art. 40.0501 | CRISTALLO SCORREVOLE FINESTRINO AUTISTA x U210/177 |
| Art. 40.0452 | CRISTALLO FISSO x U210 FT - U 210 FTN |
| Art. 40.0485 | CRISTALLO FISSO AUTISTA x U210/177 |



CRISTALLI x AUTOBUS I210/176



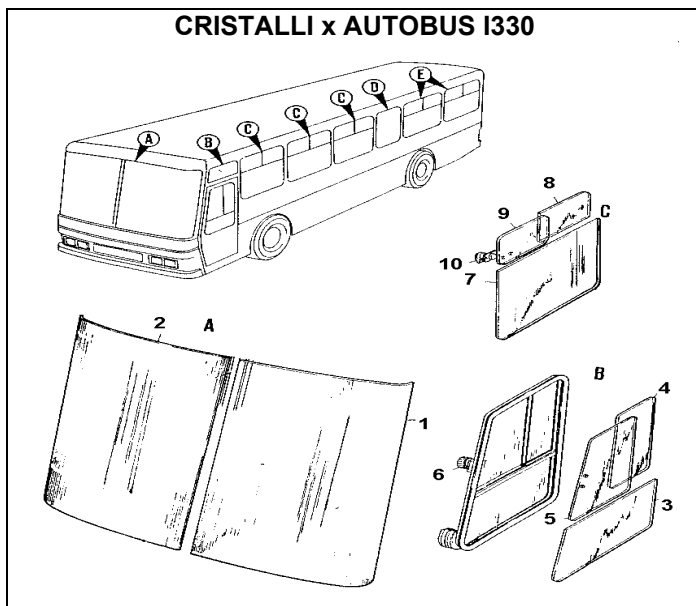
CRISTALLI x AUTOBUS I210/176



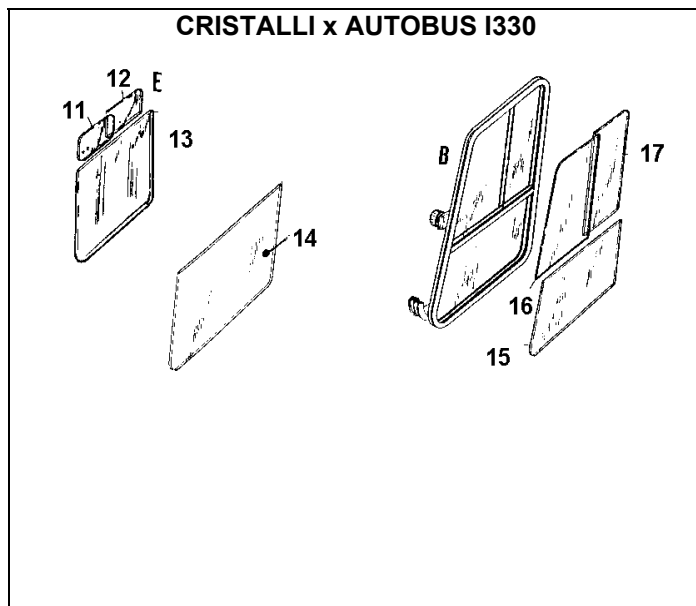
- 1) Art. 40.0418
- 2) Art. 40.0419
- 3) Art. 42.0082
- 4) Art. 42.0083
- 5) Art. 42.0084
- 6) Art. 42.0085

CRISTALLO INFERIORE INCOLLATO FINESTRINO FIANCATA SX x I 210/176
CRISTALLO INFERIORE INCOLLATO FINESTRINO ULTIMO E PENULTIMO x I 210/176
FINESTRINO GRANDE LATERALE DX BRONZO x I 210/176
FINESTRINO GRANDE LATERALE SX BRONZO x I 210/176
FINESTRINO PICCOLO LATERALE DX BRONZO x I 210/176
FINESTRINO PICCOLO LATERALE SX BRONZO x I 210/176

CRISTALLI x AUTOBUS I330

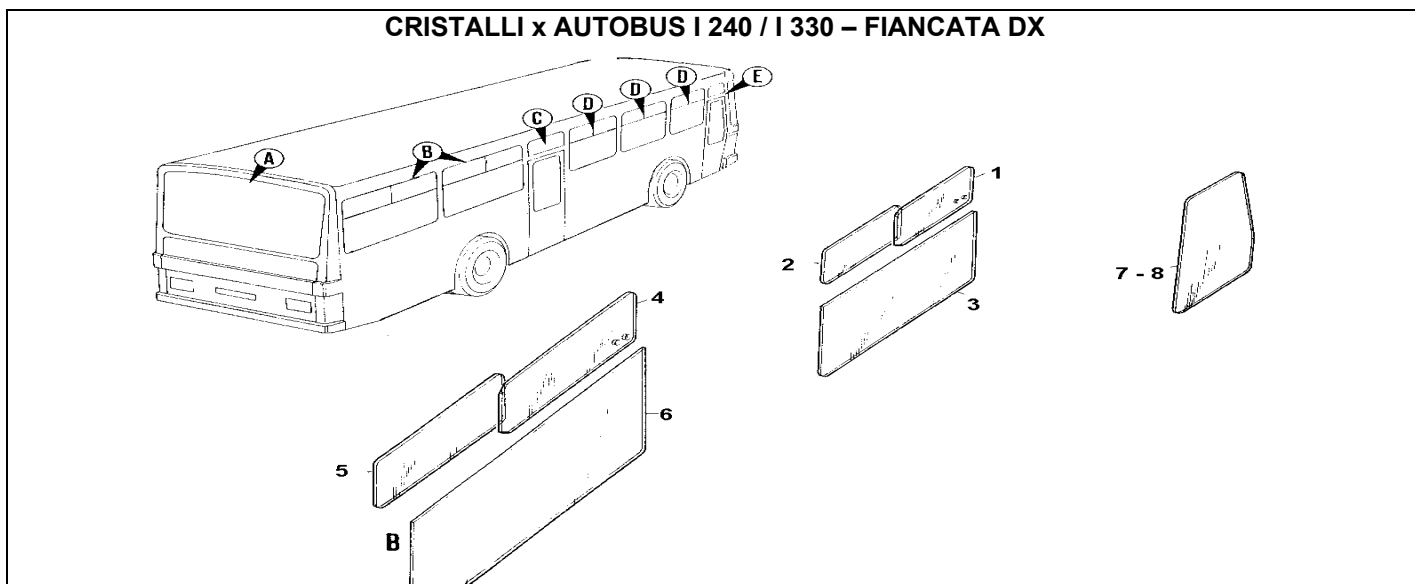


CRISTALLI x AUTOBUS I330



- | | |
|------------------|---|
| 1) Art. 40.0139 | CRISTALLO PARABREZZA SX BRONZO |
| 2) Art. 40.0140 | CRISTALLO PARABREZZA DX BRONZO |
| 3) Art. 40.0442 | CRISTALLO FISSO INFERIORE PORTA AUTISTA BRONZO |
| 4) Art. 40.0443 | CRISTALLO SCORREVOLE POSTERIORE PORTA AUTISTA BRONZO |
| 5) Art. 40.0444 | CRISTALLO SCORREVOLE ANTERIORE PORTA AUTISTA BRONZO |
| 6) Art. 44.0057 | BLOCCAVETRO FINESTRINO AUTISTA |
| 7) Art. 40.0366 | CRISTALLO INFERIORE FINESTRA FIANCATA SX BRONZO |
| 8) Art. 40.0367 | CRISTALLO FISSO FINESTRINO FIANCATA SX BRONZO |
| 9) Art. 40.0368 | CRISTALLO SCORREVOLE FINESTRINO FIANCATA SX BRONZO |
| 10) Art. 44.0059 | BLOCCAVETRO FINESTRA FIANCATA SX |
| 11) Art. 40.0516 | CRISTALLO SCORREVOLE FINESTRINO FIANCATA SX BRONZO |
| 12) Art. 40.0517 | CRISTALLO FISSO FINESTRINO FIANCATA SX BRONZO |
| 13) Art. 40.0438 | CRISTALLO LATERALE FINESTRINO FIANCATA SX BRONZO |
| 14) Art. 40.0278 | CRISTALLO INFERIORE FINESTRINO |
| 15) Art. 40.0441 | CRISTALLO INFERIORE FINESTRINO AUTISTA INCOLORE |
| 16) Art. 40.0423 | CRISTALLO SCORREVOLE ANTERIORE FINESTRINO AUTISTA INCOLORE |
| 17) Art. 40.0424 | CRISTALLO SCORREVOLE POSTERIORE FINESTRINO AUTISTA INCOLORE |

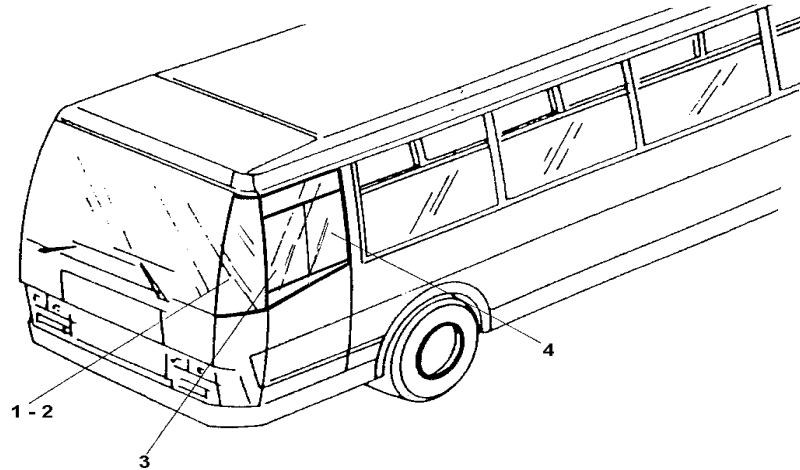
CRISTALLI x AUTOBUS I 240 / I 330 - FIANCATA DX



- | | |
|-----------------|--|
| 1) Art. 40.0330 | CRISTALLO SCORREVOLE FINESTRINO FIANCATA DX |
| 2) Art. 40.0331 | CRISTALLO FISSO FINESTRINO FIANCATA DX |
| 3) Art. 40.0332 | CRISTALLO INFERIORE FIANCATA DX |
| 4) Art. 40.0333 | CRISTALLO SCORREVOLE FINESTRINO FIANCATA DX |
| 5) Art. 40.0334 | CRISTALLO FISSO FINESTRINO FIANCATA DX |
| 6) Art. 40.0335 | CRISTALLO INFERIORE FINESTRINO FIANCATA DX |
| 7) Art. 40.0539 | CRISTALLO PORTA ANTERIORE BRONZO FIANCATA DX |
| 8) Art. 40.0365 | CRISTALLO INCOLLATO PORTA ANTERIORE BRONZO FIANCATA DX |
| Art. 40.0439 | CRISTALLO PORTA POSTERIORE x I 330 |
| Art. 40.0601 | CRISTALLO BRONZO PORTA POSTERIORE x I 330 |

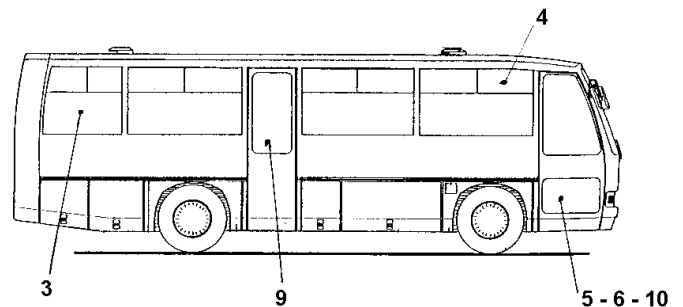
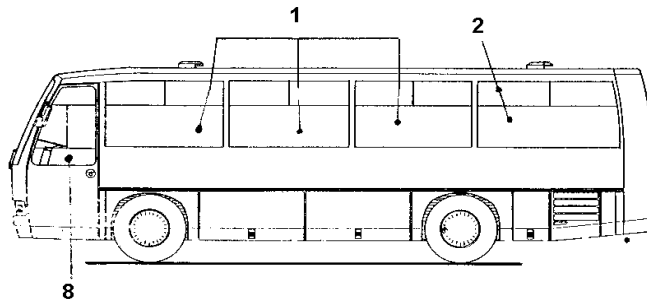
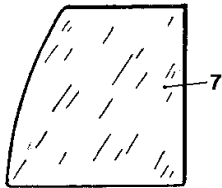


CRISTALLI x AUTOBUS 370C ORLANDI



- | | |
|----------------------------------|--|
| 1) Art. 40.0445 Rif.Or. 72010040 | CRISTALLO ANTEROLATERALE DX |
| 2) Art. 40.0446 Rif.Or. 72010041 | CRISTALLO ANTEROLATERALE SX |
| 3) Art. 40.0544 | CRISTALLO SCORREVOLE ANTERIORE FINESTRINO AUTISTA |
| 4) Art. 40.0545 | CRISTALLO SCORREVOLE POSTERIORE FINESTRINO AUTISTA |

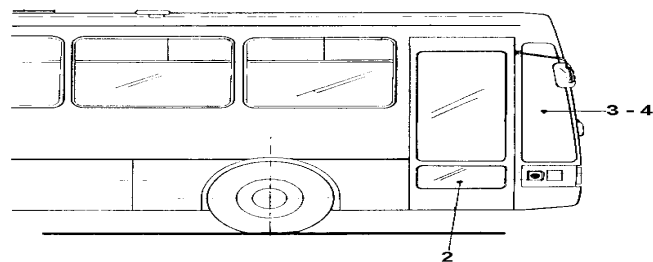
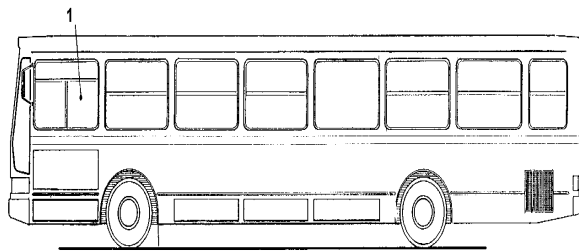
CRISTALLI x AUTOBUS 370 PORTESI



- | | |
|-------------------------------|--|
| 1) Art. 40.0373 Rif.Or. 20411 | CRISTALLO INFERIORE FISSO FINESTRINO FIANCATA SX x 370.9,7 |
| 2) Art. 40.0374 Rif.Or. 20415 | CRISTALLO INFERIORE FISSO ULTIMO FINESTRINO FIANCATA SX x 370.9,7 |
| 3) Art. 40.0432 Rif.Or. 20418 | CRISTALLO INFERIORE FISSO ULTIMO FINESTRINO FIANCATA DX x 370.9,7 |
| 4) Art. 40.0433 Rif.Or. 15534 | CRISTALLO SUPERIORE MOBILE PRIMA FINESTRA FIANCATA DX x 370.12.25 |
| Art. 40.0597 Rif.Or. 20410 | CRISTALLO SCORREVOLE FINESTRE LATERALI |
| 5) Art. 40.0430 Rif.Or. 14542 | CRISTALLO INFERIORE PORTA ANTERIORE FIANCATA DX mm 41,5 x 83,5 x 370.12.25 |
| 6) Art. 40.0547 | CRISTALLO INFERIORE PORTA ANTERIORE FIANCATA DX x 370.12.25 |
| 7) Art. 40.0375 Rif.Or. 22332 | CRISTALLO MOBILE FINESTRA PORTA AUTISTA x 370.9,7.24 |
| 8) Art. 40.0370 Rif.Or. 15524 | CRISTALLO INFERIORE FINESTRA PORTA AUTISTA x 370.9,7.24 |
| 9) Art. 40.0381 Rif.Or. 14539 | CRISTALLO CURNO x FINESTRA PORTA POSTERIORE DX x 370 |
| 10) Art. 40.0602 | CRISTALLO INFERIORE PORTA ANTERIORE DX mm. 38,5 x 85 |
| Art. 40.0440 | CRISTALLO LATERALE GRIGIO x 370 PORTESI |
| Art. 40.0615 Rif.Or. 15522 | CRISTALLO ANTERIORE SCORREVOLE FINESTRINO PORTA AUTISTA |
| Art. 40.0616 Rif.Or. 15523 | CRISTALLO POSTERIORE FINESTRINO PORTA AUTISTA |
| Art. 40.0643 | CRISTALLO FISSO SUPERIORE x 370.10 PORTESI |



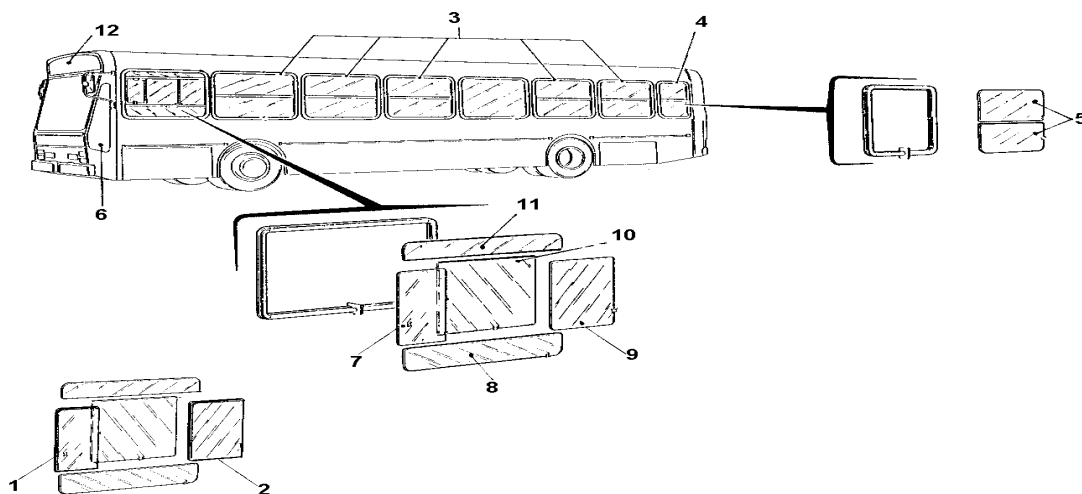
CRISTALLI x AUTOBUS 570-671 PORTESI



- 1) Art. 40.0429 Rif.Or. 16440
- 2) Art. 40.0431 Rif.Or. 23747
- 3) Art. 40.0377 Rif.Or. 14281
- 4) Art. 40.0594 Rif.Or. 02449

- CRISTALLO FINESTRINO PORTA AUTISTA x 570.12.20
- CRISTALLO INFERIORE PIANO x PORTA ANTERIORE DX x 671.12.24
- CRISTALLO ANTEROLATERALE x 471/571
- CRISTALLO ANTEROLATERALE x 570

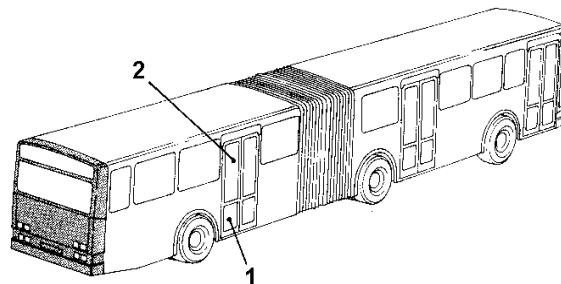
CRISTALLI x AUTOBUS MONOCAR 201 - 201/2



- 1) Art. 40.0343 Rif.Or. 0048218.
- 2) Art. 40.0342 Rif.Or. 0048219.
- 3) Art. 42.0051 Rif.Or. 0062128.
- 4) Art. 42.0050 Rif.Or. 0062151.
- 5) Art. 40.0344 Rif.Or. 0044632.
- 6) Art. 40.0326 Rif.Or. 0085014.
- 7) Art. 40.0308 Rif.Or. 0069809.
- 8) Art. 40.0309 Rif.Or. 0062482.
- 9) Art. 40.0310 Rif.Or. 0064880.
- 10) Art. 40.0311 Rif.Or. 0062479.
- 11) Art. 40.0312 Rif.Or. 0062481.
- 12) Art. 40.0341 Rif.Or. 0074289.

- CRISTALLO SCORREVOLE ANTERIORE PORTA AUTISTA x 201
- CRISTALLO SCORREVOLE POSTERIORE PORTA AUTISTA x 201
- FINESTRA COMPLETA mm 1360 x 980 x 201/2
- FINESTRA ULTIMA COMPLETA mm 850 x 980 x 201/2
- CRISTALLO FISSO/MOBILE ULTIMA FINESTRA mm 850 x 980 x 201/2
- CRISTALLO ANTEROLATERALE SX C/RESISTENZA TESTATA ANTERIORE x 201/2
- CRISTALLO DEFLETTORE x FINESTRINO AUTISTA x 201/2
- CRISTALLO INFERIORE FISSO FINESTRINO AUTISTA x 201/2
- CRISTALLO SCORREVOLE POSTERIORE FINESTRINO AUTISTA x 201/2
- CRISTALLO INTERMEDIO FINESTRINO AUTISTA x 201/2
- CRISTALLO FISSO SUPERIORE FINESTRINO AUTISTA x 201/2
- CRISTALLO SUPERIORE TESTATA ANTERIORE x 201/2

AUTOBUS INBUS 280 FT

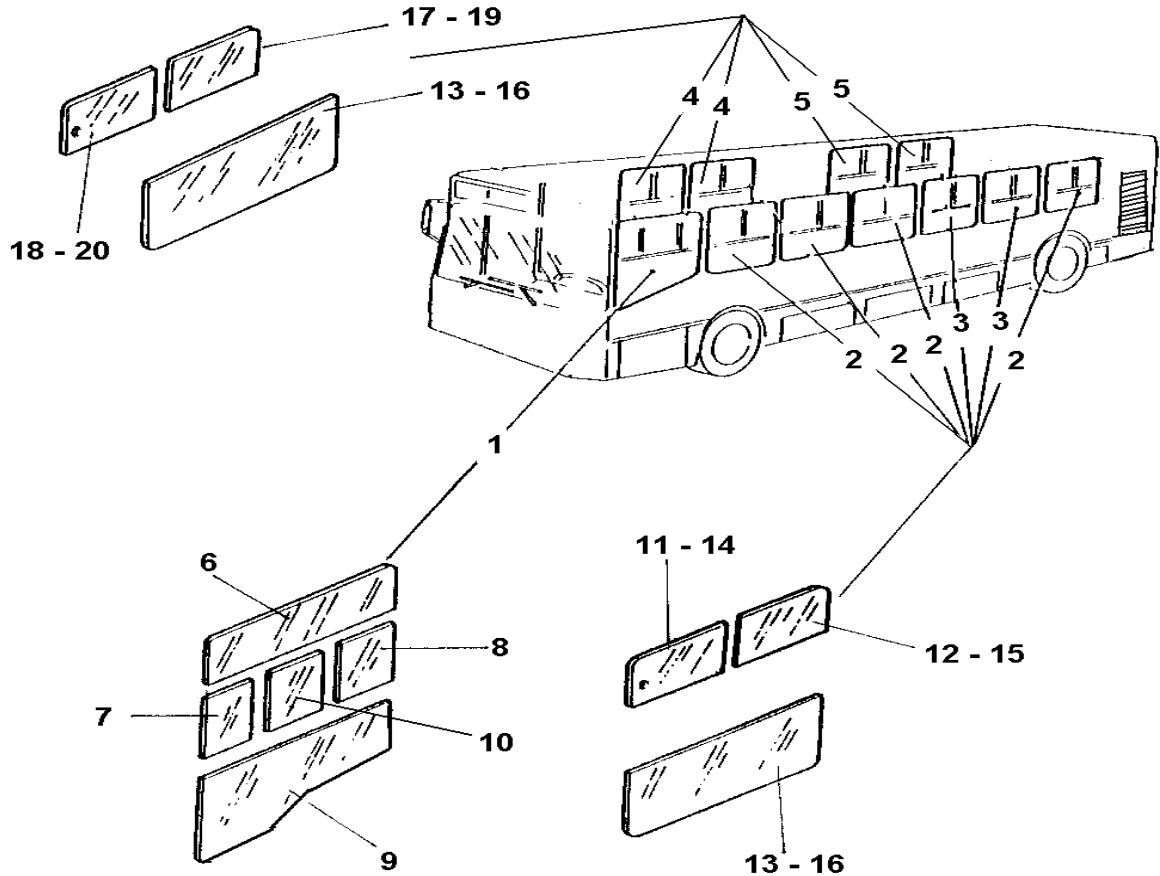


- 1) Art. 40.0200 Rif.Or. R153521650
- 2) Art. 40.0201 Rif.Or. R153521660

- CRISTALLO INFERIORE PORTA x 280 FT
- CRISTALLO SUPERIORE PORTA x 280 FT



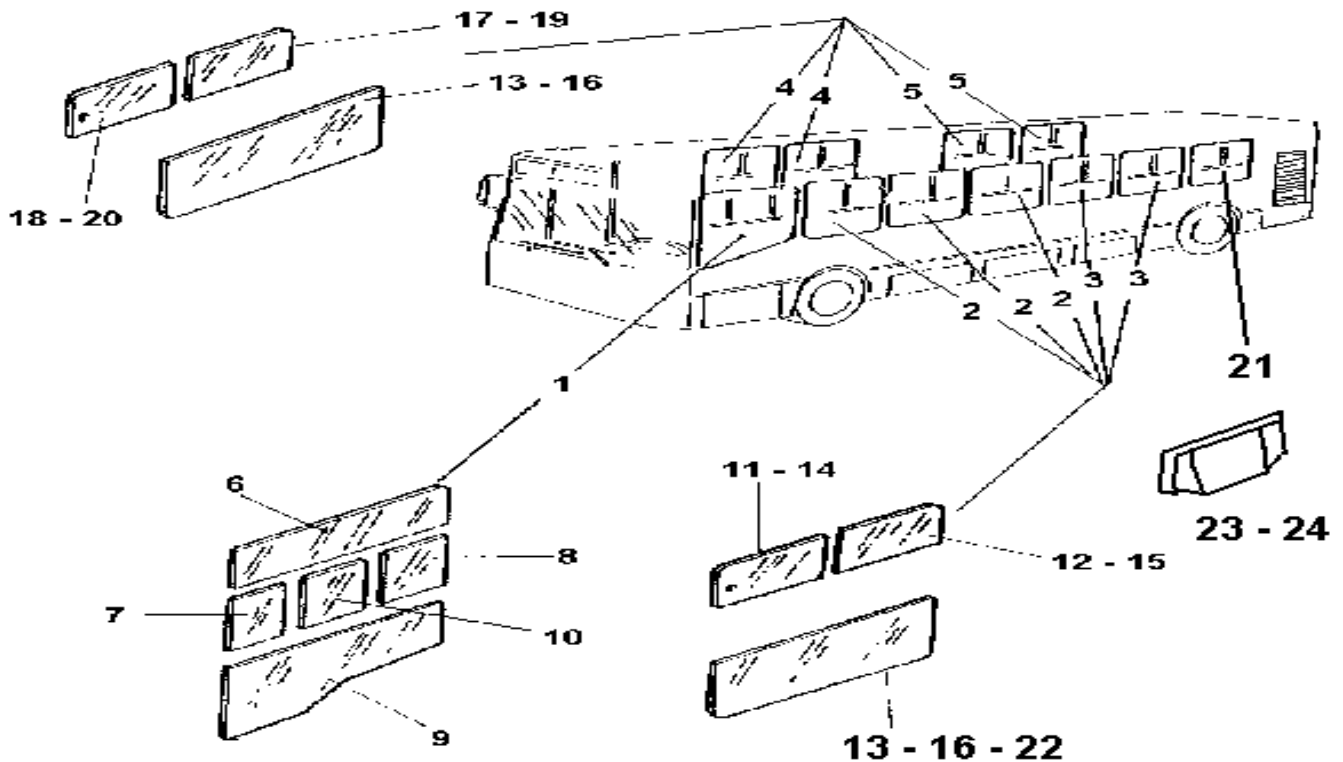
FINESTRE x AUTOBUS IVECO 491 CITYCLASS - VERSIONE STANDARD



- | | |
|-----------------------------------|---|
| 1) Art. 42.0124 Rif.Or. 99440454 | FINESTRA AUTISTA COMPLETA |
| 2) Art. 42.0126 Rif.Or. 99440458 | FINESTRA COMPLETA LATERALE SX II, III, IV, ULTIMA |
| 3) Art. 42.0128 Rif.Or. 99441394 | FINESTRA COMPLETA LATERALE SX V, VI |
| 4) Art. 42.0125 Rif.Or. 99440457 | FINESTRA COMPLETA LATERALE DX I, II |
| 5) Art. 42.0127 Rif.Or. 99440459 | FINESTRA COMPLETA LATERALE DX III, IV |
| 6) Art. 40.0841 Rif.Or. 42532047 | CRISTALLO SUPERIORE FINESTRA AUTISTA |
| 7) Art. 40.0662 Rif.Or. 42532044 | CRISTALLO GIREVOLE ANTERIORE FINESTRA AUTISTA |
| 8) Art. 40.0663 Rif.Or. 42532046 | CRISTALLO POSTERIORE FISSO FINESTRA AUTISTA |
| 9) Art. 40.0842 Rif.Or. 42532048 | CRISTALLO FISSO INFERIORE FINESTRA AUTISTA |
| 10) Art. 40.0661 Rif.Or. 42532045 | CRISTALLO GIREVOLE CENTRALE FINESTRA AUTISTA |
| 11) Art. 40.0684 Rif.Or. 42532050 | CRISTALLO MOBILE SX BRONZO FINESTRE LATO SX II, III, IV, ULTIMA |
| 12) Art. 40.0683 Rif.Or. 42532052 | CRISTALLO BRONZO SUPERIORE FISSO x FINESTRE LATO SX II, III, IV, ULTIMA |
| 13) Art. 40.0685 Rif.Or. 42532054 | CRISTALLO INFERIORE FISSO x FINESTRE LATO DX-SX |
| 14) Art. 40.0687 Rif.Or. 42532055 | CRISTALLO MOBILE SX BRONZO LATO SX x FINESTRE V, VI |
| 15) Art. 40.0686 Rif.Or. 42532057 | CRISTALLO SUPERIORE FISSO BRONZO x FINESTRE LATO SX V, VI |
| 16) Art. 40.0688 Rif.Or. 42532059 | CRISTALLO INFERIORE FISSO x FINESTRA LATO DX-SX |
| 17) Art. 40.0844 Rif.Or. 42532053 | CRISTALLO SCORREVOLE SUPERIORE I, II FINESTRA LATO DX |
| 18) Art. 40.0843 Rif.Or. 42532051 | CRISTALLO SCORREVOLE SUPERIORE I, II FINESTRA LATO DX |
| 19) Art. 40.0846 Rif.Or. 42532058 | CRISTALLO SCORREVOLE SUPERIORE III, IV FINESTRA LATO DX |
| 20) Art. 40.0845 Rif.Or. 42532056 | CRISTALLO SCORREVOLE SUPERIORE III, IV FINESTRA LATO DX |
| Art. 62.0147 Rif.Or. 42533111 | GOMMA x FINESTRE |
| Art. 40.0839 Rif.Or. 99439745 | CARTELLO INDICATORE LATO DX |



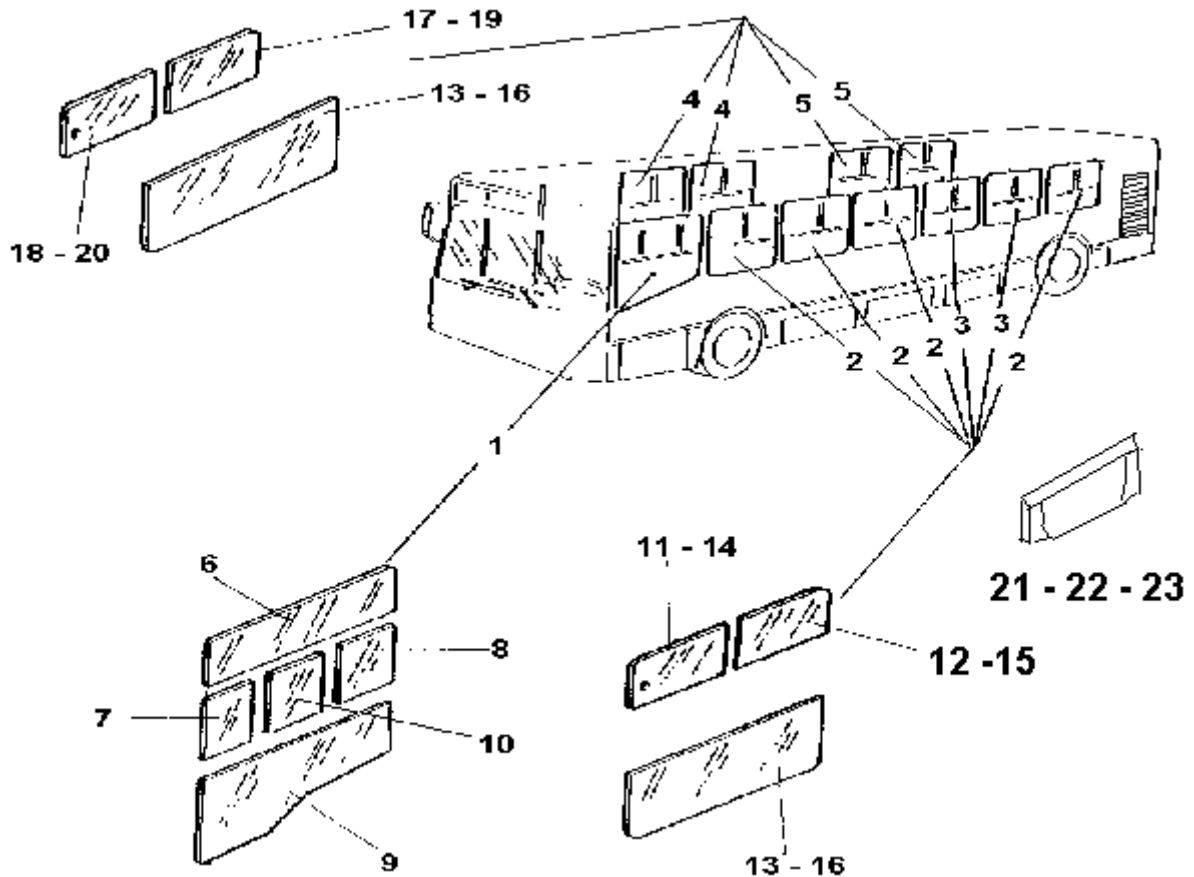
FINESTRE x AUTOBUS IVECO 491 CITYCLASS - VERSIONE C/FINESTRINI INCOLLATI



- | | |
|-----------------------------------|---|
| 1) Art. 42.0111 Rif.Or. 93169485 | FINESTRA AUTISTA COMPLETA |
| 2) Art. 42.0102 Rif.Or. 93169481 | FINESTRA COMPLETA LATERALE SX II, III, IV |
| 3) Art. 42.0112 Rif.Or. 93169483 | FINESTRA COMPLETA LATERALE SX V, VI |
| 4) Art. 42.0103 Rif.Or. 93169480 | FINESTRA COMPLETA LATERALE DX I, II |
| 5) Art. 42.0113 Rif.Or. 93169482 | FINESTRA COMPLETA LATERALE DX III, IV |
| 6) Art. 40.0848 Rif.Or. 42532054 | CRISTALLO SUPERIORE FINESTRA AUTISTA |
| 7) Art. 40.0662 Rif.Or. 42532044 | CRISTALLO GIREVOLE ANTERIORE FINESTRA AUTISTA |
| 8) Art. 40.0663 Rif.Or. 42532046 | CRISTALLO POSTERIORE FISSO FINESTRA AUTISTA |
| 9) Art. 40.0842 Rif.Or. 42532048 | CRISTALLO FISSO INFERIORE FINESTRA AUTISTA |
| 10) Art. 40.0661 Rif.Or. 42532045 | CRISTALLO GIREVOLE CENTRALE FINESTRA AUTISTA |
| 11) Art. 40.0851 Rif.Or. 42532261 | CRISTALLO MOBILE SX BRONZO FINESTRE LATO SX II, III, IV, ULTIMA |
| 12) Art. 40.0849 Rif.Or. 42532260 | CRISTALLO BRONZO SUPERIORE FISSO x FINESTRE LATO SX II, III, IV, ULTIMA |
| 13) Art. 40.0836 Rif.Or. 42532268 | CRISTALLO INFERIORE FISSO x FINESTRE LATO DX-SX |
| 14) Art. 40.0855 Rif.Or. 42532272 | CRISTALLO MOBILE SX BRONZO LATO SX x FINESTRE V, VI |
| 15) Art. 40.0686 Rif.Or. 42532057 | CRISTALLO SUPERIORE FISSO BRONZO x FINESTRE LATO SX V, VI |
| 16) Art. 40.0857 Rif.Or. 42532274 | CRISTALLO INFERIORE FISSO x FINESTRA LATO DX-SX |
| 17) Art. 40.0852 Rif.Or. 42532261 | CRISTALLO SCORREVOLE SUPERIORE I, II FINESTRA LATO DX |
| 18) Art. 40.0850 Rif.Or. 42532267 | CRISTALLO SCORREVOLE SUPERIORE I, II FINESTRA LATO DX |
| 19) Art. 40.0856 Rif.Or. 42532273 | CRISTALLO SCORREVOLE SUPERIORE III, IV FINESTRA LATO DX |
| 20) Art. 40.0854 Rif.Or. 42532271 | CRISTALLO SCORREVOLE SUPERIORE III, IV FINESTRA LATO DX |
| 21) Art. 42.0129 Rif.Or. 93169484 | FINESTRA ULTIMA LATO SX |
| 22) Art. 40.0858 Rif.Or. 42532276 | CRISTALLO INFERIORE ULTIMA FINESTRA LATO SX |
| 23) Art. 44.0224 Rif.Or. 42532253 | TEGOLINO PARAPIOGGIA FINESTRE LATO SX |
| 24) Art. 44.0225 Rif.Or. 42532269 | TEGOLINO PARAPIOGGIA FINESTRE LATO DX |
| Art. 40.0847 Rif.Or. 500323126 | CARTELLINO INDICATORE LATO DX |



FINESTRE x AUTOBUS IVECO 491 CITYCLASS - VERSIONE C/FINESTRINI FLANGIATI CON TEGOLINO



- | | | |
|------------------|-------------------|---|
| 1) Art. 42.0111 | Rif.Or. 93169485 | FINESTRA AUTISTA COMPLETA |
| 2) | Rif.Or. 500354226 | FINESTRA FLANGIATA COMPLETA LATERALE SX II, III, IV |
| 3) | Rif.Or. 500354228 | FINESTRA FLANGIATA COMPLETA LATERALE SX V, VI |
| 4) | Rif.Or. 500354220 | FINESTRA FLANGIATA COMPLETA LATERALE DX I, II |
| 5) | Rif.Or. 500354227 | FINESTRA FLANGIATA COMPLETA LATERALE DX III, IV |
| 6) Art. 40.0848 | Rif.Or. 42532054 | CRISTALLO SUPERIORE FINESTRA AUTISTA |
| 7) Art. 40.0662 | Rif.Or. 42532044 | CRISTALLO GIREVOLE ANTERIORE FINESTRA AUTISTA |
| 8) Art. 40.0663 | Rif.Or. 42532046 | CRISTALLO POSTERIORE FISSO FINESTRA AUTISTA |
| 9) Art. 40.0842 | Rif.Or. 42532048 | CRISTALLO FISSO INFERIORE FINESTRA AUTISTA |
| 10) Art. 40.0661 | Rif.Or. 42532045 | CRISTALLO GIREVOLE CENTRALE FINESTRA AUTISTA |
| 11) Art. 40.0683 | Rif.Or. 42532052 | CRISTALLO MOBILE SX BRONZO FINESTRE LATO SX II, III, IV, ULTIMA |
| 12) Art. 40.0684 | Rif.Or. 42532050 | CRISTALLO BRONZO SUPERIORE FISSO x FINESTRE LATO SX II, III, IV, ULTIMA |
| 13) Art. 40.0685 | Rif.Or. 42532054 | CRISTALLO INFERIORE FISSO x FINESTRE LATO DX-SX |
| 14) Art. 40.0686 | Rif.Or. 42532057 | CRISTALLO MOBILE SX BRONZO LATO SX x FINESTRE V, VI |
| 15) Art. 40.0687 | Rif.Or. 42532055 | CRISTALLO SUPERIORE FISSO BRONZO x FINESTRE LATO SX V, VI |
| 16) Art. 40.0688 | Rif.Or. 42532059 | CRISTALLO INFERIORE FISSO x FINESTRA LATO DX-SX |
| 17) Art. 40.0844 | Rif.Or. 42532053 | CRISTALLO SCORREVOLE SUPERIORE I, II FINESTRA LATO DX |
| 18) Art. 40.0843 | Rif.Or. 42532051 | CRISTALLO SCORREVOLE SUPERIORE I, II FINESTRA LATO DX |
| 19) Art. 40.0846 | Rif.Or. 42532058 | CRISTALLO SCORREVOLE SUPERIORE III, IV FINESTRA LATO DX |
| 20) Art. 40.0845 | Rif.Or. 42532056 | CRISTALLO SCORREVOLE SUPERIORE III, IV FINESTRA LATO DX |
| 21) Art. 44.0224 | Rif.Or. 42532253 | TEGOLINO PARAPIOGGIA x FINESTRA AUTISTA |
| 22) Art. 44.0222 | Rif.Or. 42534019 | TEGOLINO PARAPIOGGIA x FINESTRE II, III, IV, ULTIMA LATO SX |
| 23) Art. 44.0223 | Rif.Or. 42534020 | TEGOLINO PARAPIOGGIA x FINESTRE V, VI LATO SX - III, IV LATO DX |
| Art. 40.0847 | Rif.Or. 500323126 | CARTELLO INDICATORE LATO DX |



Art. 40.0264 Rif.Or. 0050176.
CRISTALLO ANTINE PORTE x MENARINI 201/1



Art. 40.0271
CRISTALLO PORTA mm 1443 x 409 x INBUS 210S



Art. 40.0273 Rif.Or. 4826569
CRISTALLO SUPERIORE PORTE x 471



Art. 40.0274 Rif.Or. 4826572
CRISTALLO INFERIORE PORTE x 471 F1



Art. 40.0056 Rif.Or. 9635247
CRISTALLO PORTA LATERALE x A55



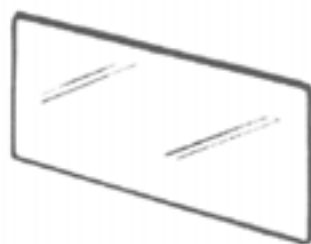
Art. 40.0290 Rif.Or. 4844652
CRISTALLO PORTE x TURBOCITY



Art. 40.0290 Rif.Or. 4795157
CRISTALLO SUPERIORE PORTA x AUTOBUS 571



Art. 40.0571
VETROCAMERA VERDE mm 1930 x 925 x SETRA



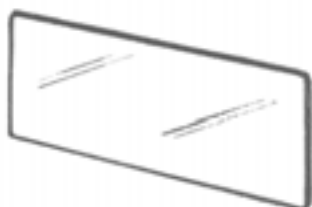
Art. 40.0572
VETROCAMERA VERDE mm 1580 x 925 x SETRA



Art. 40.0573
VETROCAMERA VERDE mm 1562 x 925 x SETRA



Art. 40.0574
VETROCAMERA VERDE mm 1910/1750x925 x SETRA
Art. 40.0575
VETROCAMERA VERDE mm 1910/1750x925 x SETRA



Art. 40.0576
VETROCAMERA VERDE mm 1550 x 723 x SETRA



Art. 40.0577
VETROCAMERA VERDE mm 980 x 723 x SETRA



Art. 40.0600
VETROCAMERA VERDE ULTIMA FINESTRA LATO
DX mm 1915/1705 x 925 x SETRA



Art. 40.0715
VETROCAMERA VERDE ULTIMA FINESTRA LATO
SX mm 1915/1705 x 925 x SETRA



Art. 40.0518 Rif.Or. 61300425.
VETROCAMERA BRONZO mm 2125/2090 x 863
PADANE



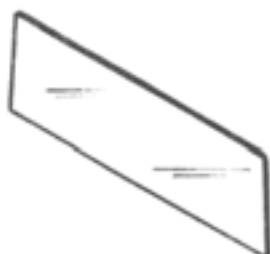
Art. 40.0519 Rif.Or. 61300040
VETROCAMERA BRONZO DX-SX mm 1880 x 1193
PADANE



Art. 40.0520 Rif.Or. 61300251
VETROCAMERA DX BRONZO mm 1990x1193 PADANE



Art. 40.0522 Rif.Or. 61301278
VETROCAMERA DX BRONZO mm 1834x885 PADANE
Art. 40.0523 Rif.Or. 61301277
VETROCAMERA SX BRONZO mm 1834x885 PADANE



Art. 40.0524 Rif.Or. 61301306
VETROCAMERA DX BRONZO mm 767/717 x 336
PADANE



Art. 40.0526 Rif.Or. 61300144
VETROCAMERA DX BRONZO mm 885 x 324
PADANE



Art. 40.0527 Rif.Or. 61301276
VETROCAMERA DX BRONZO mm 2070 x 1840 x 1119
Art. 40.0528 Rif.Or. 61301275
VETROCAMERA SX BRONZO mm 2070 x 1840 x 1119
PADANE



Art. 40.0529 Rif.Or. 61300270
VETROCAMERA SOPRA PORTA AUTISTA BRONZO
mm 808/717 x 549 PADANE



Art. 40.0551
VETROCAMERA BRONZO PORTA POSTERIORE DX
mm 670 x 760 PADANE